

# Joints

Giunti

Joints

Verbindungen

Juntas

Juntas

# Joints for frames

Giunti per cornici

Joints pour cadres

Verbindungen für Rahmen

Juntas para marcos

Juntas para molduras

# Preliminary

**lpm**  
lpm.group

# Technical specifications

Caratteristiche tecniche | Caractéristiques techniques | Technische Eigenschaften | Características técnicas | Características técnicas



In case the component is made of aluminum, the finishing treatment will be anodization (Elox). The Polyamide "6" polymer is reinforced with glass fiber and contains a percentage of elastomer that improves its deformation resistance without making it elastic, thus avoiding breakage due to brittleness. The range of available products is wide and varied, allowing **lpm group** to achieve the best result while maintaining the aesthetic and ergonomic appearance of the product. For aesthetic and practical needs (cleaning, absence of gaps, etc.), the joint is primarily applied to the profile using fast-setting adhesive. If there is a specific customer request or for technical reasons, it can be fixed with a screw or through a rivet.

NOTE: The technical characteristics, dimensions, and weights of the products are to be considered indicative as they may undergo changes due to functional optimizations and production issues that are the exclusive competence and responsibility of **lpm group**.

Joins in Polyamide	<b>Polyamide "6" Polymer</b> Partially crystalline thermoplastic material reinforced with glass fiber	Electrical properties	<b>Good resistance to creeping current</b>
Stainless steel joints	<b>Alloy: X5 CrNi 18 18 (Aisi 304)</b> Structure: Austenitic, Non-magnetic	Thermal properties	<b>VICAT (softening point) 215°C</b>
Joins for structural profiles	<b>Galvanized steel</b>	Resistant to:	<b>Hydrocarbons</b> <b>Gasoline</b> <b>Oils and fats</b> <b>Alkaline solutions in general</b>
Mechanical properties	<b>High fatigue resistance</b> <b>Wear resistance</b> <b>Good impact resistance</b> <b>Good aging resistance</b>	Food compatibility	<b>To be verified with the application environment</b>
Color	<b>RAL 7039 (polyamide joints)</b> <b>Chemical satin finish (stainless steel joints)</b>	Supply conditions	<b>In packaging only where indicated on the specific component</b>



In caso il componente sia di alluminio, il trattamento di finitura previsto sarà anodizzazione Elox. Il Polimero Poliammide "6" è rinforzato con fibra di vetro e contiene una percentuale di elastomero che ne migliora la resistenza a deformazione, senza peraltro renderlo elastico, ed evitando la conseguente rottura per fragilità. La gamma di prodotti disponibili è vasta ed articolata e consente sempre a **lpm group** di ottenere il miglior risultato mantenendo inalterato l'aspetto estetico ed ergonomico del prodotto. Per necessità estetiche e pratiche (pulizia, assenza di interstizi, ecc.) il giunto viene applicato al profilo prevalentemente con colla a presa rapida. In caso di richiesta specifica del cliente oppure per ragioni di natura tecnica può essere fissato con vite oppure attraverso un rivetto.

NOTA: Le caratteristiche tecniche, le dimensioni e i pesi dei prodotti sono da ritenersi indicativi in quanto possono subire variazioni funzionali alle ottimizzazioni ed alle problematiche produttive che sono di esclusiva competenza e responsabilità di **lpm group**.


Giunti in Poliammide	<b>Polimero Poliammide "6"</b> Materiale termoplastico parzialmente cristallino rinforzato con fibra di vetro	Caratteristiche elettriche	<b>Buona resistenza alla corrente di strisciamento</b>
Giunti inox	<b>Lega: X5 CrNi 18 18 (Aisi 304)</b> Struttura: Austenica, Amagnetica	Caratteristiche termiche	<b>VICAT (punto di rammollimento) 215°C</b>
Giunti per profili strutturali	<b>Acciaio zincato</b>	Resistente a:	<b>Idrocarburi</b> <b>Benzina</b> <b>Olii e grassi</b> <b>Soluzioni alcaline in genere</b>
Caratteristiche meccaniche	<b>Elevata resistenza alla fatica</b> <b>Resistenza all'usura</b> <b>Buona resistenza all'urto</b> <b>Buona resistenza all'invecchiamento</b>	Compatibilità alimentare	<b>Da verificare con ambiente di applicazione</b>
Colore	<b>RAL 7039 (giunti in poliammide)</b> <b>Satinatura chimica (giunti inox)</b>	Condizioni di fornitura	<b>In confezione solo dove indicato sullo specifico componente</b>



Dans le cas où le composant est en aluminium, le traitement de finition prévu sera l'anodisation (Elox). Le polymère Polyamide "6" est renforcé avec des fibres de verre et contient un pourcentage d'élastomère qui améliore sa résistance à la déformation sans le rendre élastique, évitant ainsi la rupture par fragilité. La gamme de produits disponibles est vaste et variée, permettant à **lpm group** d'obtenir le meilleur résultat tout en maintenant l'aspect esthétique et ergonomique du produit. Pour des besoins esthétiques et pratiques (nettoyage, absence de joints, etc.), le joint est principalement appliqué au profil à l'aide d'un adhésif à prise rapide. En cas de demande spécifique du client ou pour des raisons techniques, il peut être fixé par une vis ou par un rivet.


NOTE : Les caractéristiques techniques, les dimensions et les poids des produits doivent être considérés comme indicatifs car ils peuvent subir des variations fonctionnelles dues aux optimisations et aux problèmes de production qui relèvent de la compétence et de la responsabilité exclusives de **lpm group**.

Joins en Polyamide	<b>Polymère Polyamide "6"</b> Matériau thermoplastique partiellement cristallin renforcé avec des fibres de verre	Propriétés électriques	<b>Bonne résistance au courant de fuite</b>
Joins en inox	<b>Alliage : X5 CrNi 18 18 (Aisi 304)</b> Structure : Austénitique, Non-magnétique	Propriétés thermiques	<b>VICAT (point de ramollissement) 215°C</b>
Joins pour profils structurels	<b>Acier galvanisé</b>	Résistant à :	<b>Hydrocarbures</b> <b>Essence</b> <b>Huiles et graisses</b> <b>Solutions alcalines en général</b>
Propriétés mécaniques	<b>Haute résistance à la fatigue</b> <b>Résistance à l'usure</b> <b>Bonne résistance aux chocs</b> <b>Bonne résistance au vieillissement</b>	Compatibilité alimentaire	<b>À vérifier avec l'environnement d'application</b>
Couleur	<b>RAL 7039 (joints en polyamide)</b> <b>Finition satinée chimique (joints en inox)</b>	Conditions de fourniture	<b>En emballage uniquement là où indiqué sur le composant spécifique</b>

 Falls das Bauteil aus Aluminium besteht, wird die vorgesehene Oberflächenbehandlung die Anodisierung (Elox) sein. Der Polyamid "6"-Polymer ist mit Glasfaser verstärkt und enthält einen Anteil an Elastomer, der seine Widerstandsfähigkeit gegen Verformung verbessert, ohne ihn elastisch zu machen, wodurch Bruch aufgrund von Sprödigkeit vermieden wird. Das Sortiment an verfügbaren Produkten ist umfangreich und vielfältig und ermöglicht es der **lpm group**, das beste Ergebnis zu erzielen und gleichzeitig das ästhetische und ergonomische Erscheinungsbild des Produkts beizubehalten. Aus ästhetischen und praktischen Gründen (Reinigung, Fehlen von Spalten usw.) wird das Gelenk hauptsächlich mit einem schnellbindenden Kleber am Profil angebracht. Auf Wunsch des Kunden oder aus technischen Gründen kann es jedoch auch mit einer Schraube oder durch einen Niet befestigt werden.


HINWEIS: Die technischen Eigenschaften, Abmessungen und Gewichte der Produkte sind als indikativ zu betrachten, da sie aufgrund funktionaler Optimierungen und produktionsbedingter Probleme, die in der ausschließlichen Verantwortung der **lpm group** liegen, Änderungen unterliegen können.

Verbindungen aus Polyamid	<b>Polyamid "6" Polymer Teilkristallines thermoplastisches Material, verstärkt mit Glasfaser</b>	Elektrische Eigenschaften	<b>Gute Beständigkeit gegen Kriechstrom</b>
Edelstahlverbindungen	<b>Legierung: X5 CrNi 18 18 (Aisi 304) Struktur: Austenitisch, Nicht-magnetisch</b>	Thermische Eigenschaften	<b>VICAT (Erweichungspunkt) 215°C</b>
Verbindungen für Strukturprofile	<b>Verzinkter Stahl</b>	Widerstandsfähig gegen:	<b>Kohlenwasserstoffe Benzin Öle und Fette Alkalische Lösungen im Allgemeinen</b>
Mechanische Eigenschaften	<b>Hohe Ermüdungsbeständigkeit Verschleißfestigkeit Gute Schlagfestigkeit Gute Alterungsbeständigkeit</b>	Lebensmittelkompatibilität	<b>Mit der Anwendungsumgebung zu überprüfen</b>
Farbe	<b>RAL 7039 (Polyamidverbindungen) Chemische Satinierung (Edelstahlverbindungen)</b>	Lieferbedingungen	<b>Nur in Verpackung, wo auf dem spezifischen Bauteil angegeben</b>

 En caso de que el componente sea de aluminio, el tratamiento de acabado previsto será la anodización (Elox). El polímero de Poliamida "6" está reforzado con fibra de vidrio y contiene un porcentaje de elastómero que mejora su resistencia a la deformación sin hacerlo elástico, evitando así la rotura por fragilidad. La gama de productos disponibles es amplia y variada, lo que permite a **lpm group** obtener el mejor resultado manteniendo la apariencia estética y ergonómica del producto. Por necesidades estéticas y prácticas (limpieza, ausencia de espacios, etc.), la junta se aplica principalmente al perfil utilizando un adhesivo de secado rápido. En caso de solicitud específica del cliente o por razones técnicas, se puede fijar con un tornillo o mediante un remache.

NOTA: Las características técnicas, dimensiones y pesos de los productos deben considerarse indicativos, ya que pueden sufrir cambios debido a optimizaciones funcionales y problemas de producción que son de exclusiva competencia y responsabilidad de **lpm group**.

Juntas en Poliamida	<b>Polímero de Poliamida "6" Material termoplástico parcialmente cristalino reforzado con fibra de vidrio</b>	Propiedades eléctricas	<b>Buena resistencia a la corriente de fuga</b>
Juntas de acero inoxidable	<b>Aleación: X5 CrNi 18 18 (Aisi 304) Estructura: Austenítica, No magnética</b>	Propiedades térmicas	<b>VICAT (punto de ablandamiento) 215°C</b>
Juntas para perfiles estructurales	<b>Acero galvanizado</b>	Resistente a:	<b>Hidrocarburos Gasolina Aceites y grasas Soluciones alcalinas en general</b>
Propiedades mecánicas	<b>Alta resistencia a la fatiga Resistencia al desgaste Buena resistencia al impacto Buena resistencia al envejecimiento</b>	Compatibilidad alimentaria	<b>A verificar con el entorno de aplicación</b>
Color	<b>RAL 7039 (juntas de poliamida) Acabado satinado químico (juntas de acero inoxidable)</b>	Condiciones de suministro	<b>En paquete solo donde se indique en el componente específico</b>

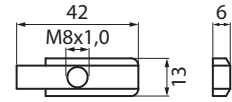
 Caso o componente seja de alumínio, o tratamento de acabamento previsto será a anodização (Elox). O polímero de Poliamida "6" é reforçado com fibra de vidro e contém uma percentagem de elastómero que melhora sua resistência à deformação, sem torná-lo elástico, evitando assim a ruptura por fragilidade. A gama de produtos disponíveis é ampla e variada, permitindo que a **lpm group** obtenha o melhor resultado mantendo a aparência estética e ergonómica do produto. Para necessidades estéticas e práticas (limpeza, ausência de espaços, etc.), a junta é aplicada principalmente ao perfil com cola de secagem rápida. Caso haja um pedido específico do cliente ou por razões técnicas, pode ser fixado com um parafuso ou através de um rebite.

NOTA: As características técnicas, dimensões e pesos dos produtos devem ser considerados indicativos, pois podem sofrer variações funcionais devido a otimizações e problemas de produção que são de exclusiva competência e responsabilidade da **lpm group**.

Juntas em Poliamida	<b>Polímero de Poliamida "6" Material termoplástico parcialmente cristalino reforzado com fibra de vidro</b>	Propriedades elétricas	<b>Boa resistência à corrente de fuga</b>
Juntas em inox	<b>Liga: X5 CrNi 18 18 (Aisi 304) Estrutura: Austenítica, Não magnética</b>	Propriedades térmicas	<b>VICAT (ponto de amolecimento) 215°C</b>
Juntas para perfis estruturais	<b>Aço galvanizado</b>	Resistente a:	<b>Hidrocarbonetos Gasolina Óleos e gorduras Soluções alcalinas em geral</b>
Propriedades mecânicas	<b>Alta resistência à fadiga Resistência ao desgaste Boa resistência ao impacto Boa resistência ao envelhecimento</b>	Compatibilidade alimentar	<b>A ser verificado com o ambiente de aplicação</b>
Cor	<b>RAL 7039 (juntas em poliéster) Acabamento satinado químico (juntas em inox)</b>	Condições de fornecimento	<b>Em embalagem somente onde indicado no componente específico</b>

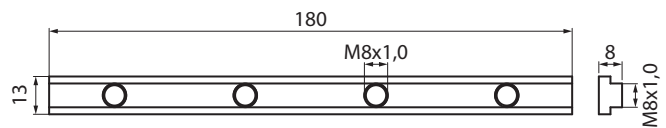
# Joists

Giunti | Joints | Verbindungen | Juntas | Juntas



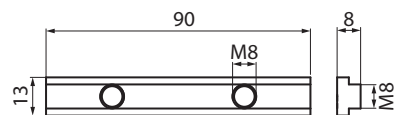
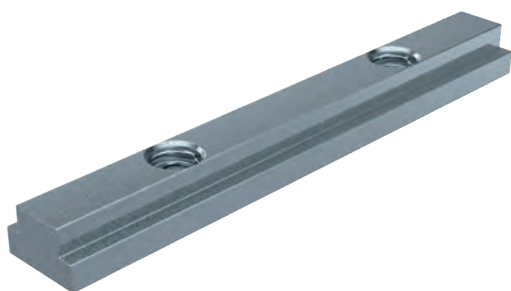
**S B1080-001607**

Anti-rotation nut	For linear joint in groove	Galvanised steel	42 mm	0,02 Kg
Dado antirotazione	Per giunzione lineare in cava	Acciaio zincato		
Écrou anti-rotation	Pour jointure linéaire dans la rainure	Acier zingué		
Antidrehmutter	Für lineare Verbindung in Nut	Verzinkter Stahl		
Tuerca antirotación	Para unión lineal en ranura	Acero galvanizado		
Porca anti-rotação	Para junção linear em canal	Aço galvanizado		

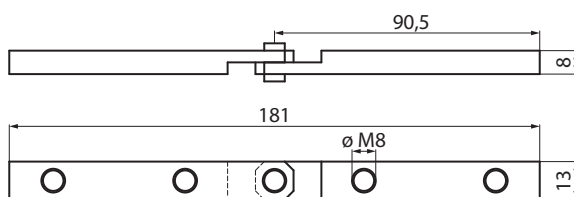
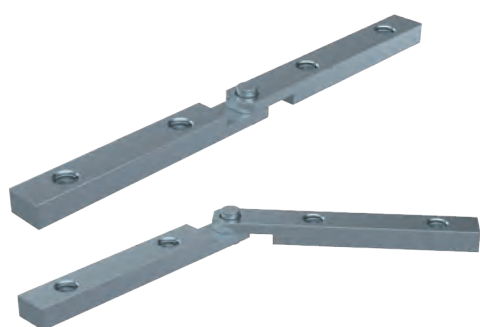


**S B1050-000171**

Element for linear joint in groove	Galvanised steel	180 mm	0,11 Kg
Elemento per giunzione lineare in cava	Acciaio zincato		
Élément pour jointure linéaire dans la rainure	Acier zingué		
Element für lineare Verbindung in Nut	Verzinkter Stahl		
Elemento para unión lineal en ranura	Acero galvanizado		
Elemento para junção linear em canal	Aço galvanizado		



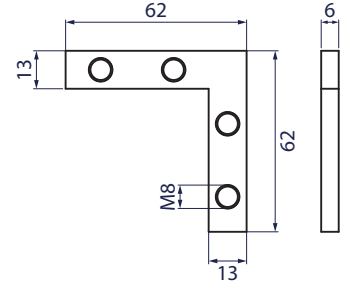
		S	B1050-002273
Element for linear joint in groove	Galvanised steel	90 mm	0,05 Kg
Elemento per giunzione lineare in cava	Acciaio zincato		
Élément pour jointure linéaire dans la rainure	Acier zingué		
Element für lineare Verbindung in Nut	Verzinkter Stahl		
Elemento para unión lineal en ranura	Acero galvanizado		
Elemento para junção linear em canal	Aço galvanizado		




		S	B1050-002278
Groove joint for variable angle	Galvanised steel	0,13 Kg	
Giunto in cava per angolo variabile	Acciaio zincato		
Joint dans la rainure pour angle variable	Acier zingué		
Nutverbindung für variablen Winkel	Verzinkter Stahl		
Junta en ranura para ángulo variable	Acero galvanizado		
Junta em canal para ângulo variável	Aço galvanizado		

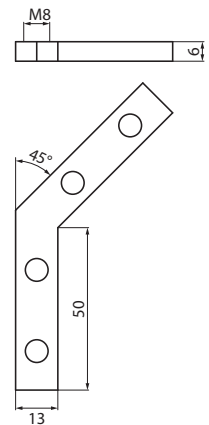
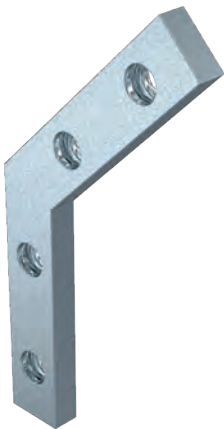
# Joists

Giunti | Joints | Verbindungen | Juntas | Juntas




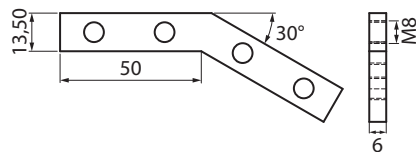
**S B1050-002274**

Groove joint for 90° angle	Galvanised steel	0,06 Kg	 <p><b>For 90° joints with 45° miter cut of profiles</b>   Per giunzioni a 90° con taglio di testa dei profilati a 45°   Pour joints à 90° avec coupe en onglet de 45° des profilés   Für 90° Verbindungen mit 45° Gehrungsschnitt der Profile   Para uniones a 90° con corte en inglete de 45° de los perfiles   Para junções a 90° com corte em bisel de 45° dos perfis</p>
Giunto in cava per angolo 90°	Acciaio zincato		
Joint dans la rainure pour angle de 90°	Acier zingué		
Nutverbindung für 90° Winkel	Verzinkter Stahl		
Junta en ranura para ángulo de 90°	Acero galvanizado		
Junta em canal para ângulo de 90°	Aço galvanizado		




**S B1050-002276**

Groove joint for 45° angle	Galvanised steel	0,057 Kg	 <p><b>For 45° joints with 22°30' miter cut of profiles</b>   Per giunzioni a 45° con taglio di testa dei profilati a 22°30'   Pour joints à 45° avec coupe en onglet de 22°30' des profilés   Für 45° Verbindungen mit 22°30' Gehrungsschnitt der Profile   Para uniones a 45° con corte en inglete de 22°30' de los perfiles   Para junções a 45° com corte em bisel de 22°30' dos perfis</p>
Giunto in cava per angolo 45°	Acciaio zincato		
Joint dans la rainure pour angle de 45°	Acier zingué		
Nutverbindung für 45° Winkel	Verzinkter Stahl		
Junta en ranura para ángulo de 45°	Acero galvanizado		
Junta em canal para ângulo de 45°	Aço galvanizado		



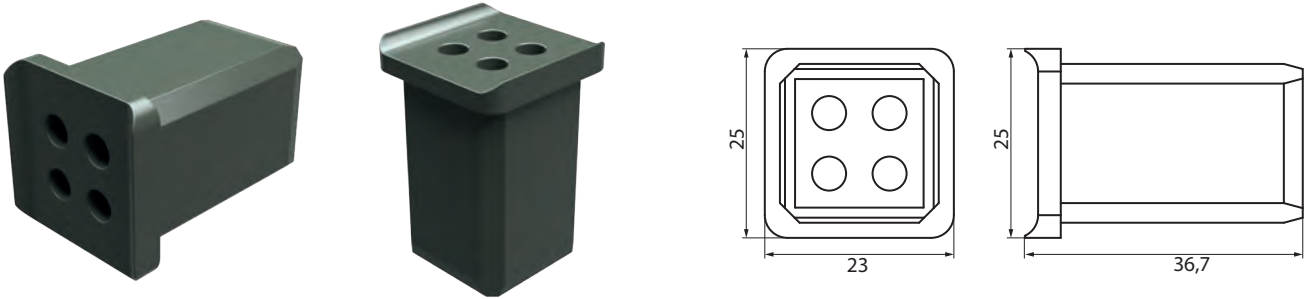
S

B1050-002279

Groove joint for 30° angle	Galvanised steel	0,06 Kg	 <p><b>For 30° joints with 15° miter cut of profiles</b>   Per giunzioni a 30° con taglio di testa dei profilati a 15°   Pour joints à 30° avec coupe en onglet de 15° des profilés   Für 30° Verbindungen mit 15° Gehrungsschnitt der Profile   Para uniones a 30° con corte en inglete de 15° de los perfiles   Para junções a 30° com corte em bisel de 15° dos perfis</p>
Giunto in cava per angolo 30°	Acciao zincato		
Joint dans la rainure pour angle de 30°	Acier zingué		
Nutverbindung für 30° Winkel	Verzinkter Stahl		
Junta en ranura para ángulo de 30°	Acero galvanizado		
Junta em canal para ângulo de 30°	Aço galvanizado		

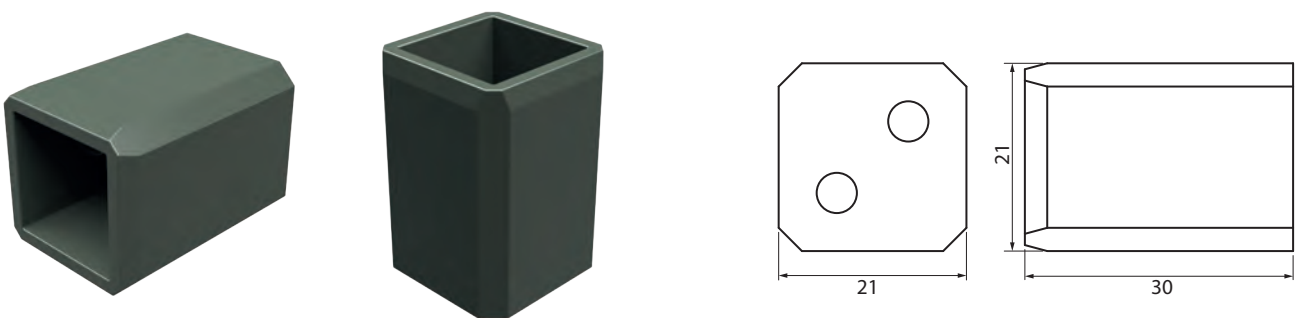
# Q25 Joints

Giunti | Joints | Verbindungen | Juntas | Juntas



**Q25 B1050-00084**

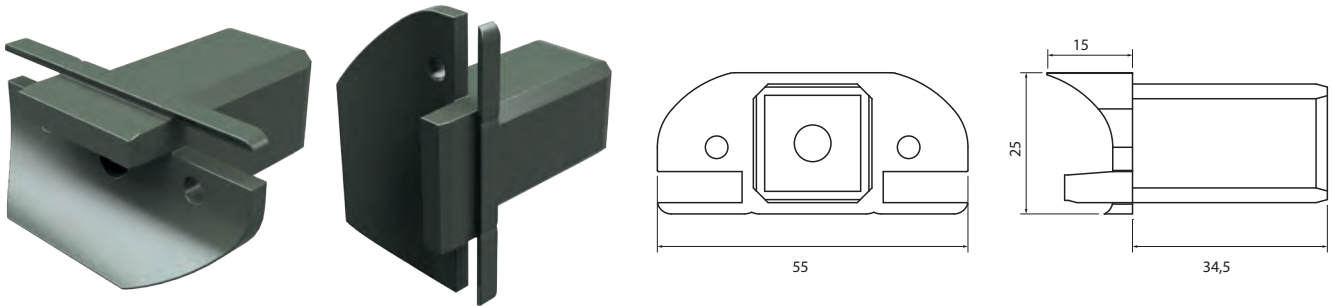
1-way joint	Polyamide with fiberglass		
Giunto 1 via	Poliammide con fibra di vetro	RAL 7039	0,010 Kg
Joint 1 voie	Polyamide avec fibre de verre		
1-Wege-Gelenk	Polyamid mit Glasfaser		
Junta de 1 vía	Poliamida con fibra de vidrio		
Junta de 1 vía	Poliamida com fibra de vidro		



**Q25 B1050-001822**

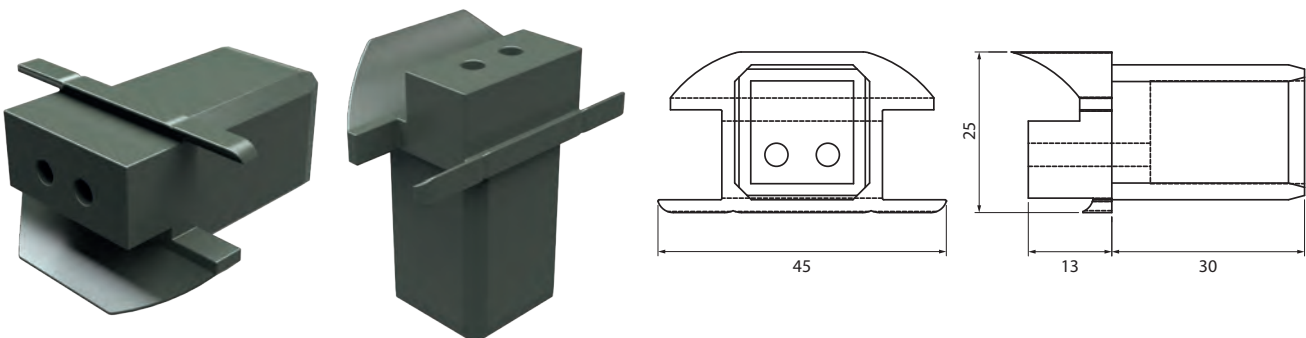
1-way joint	Polyamide with fiberglass	Black	
Giunto 1 via	Poliammide con fibra di vetro	Nero	0,009 Kg
Joint 1 voie	Polyamide avec fibre de verre	Noir	
1-Wege-Gelenk	Polyamid mit Glasfaser	Schwarz	
Junta de 1 vía	Poliamida con fibra de vidrio	Negro	
Junta de 1 vía	Poliamida com fibra de vidro	Preto	





**Q25 B1050-000101**

<b>1-way joint</b>	<b>Polyamide with fiberglass</b>	<b>RAL 7039</b>	<b>0,010 Kg</b>	<b>Pack of 200 pieces</b>
Giunto 1 via	Poliammide con fibra di vetro			Confezione 200 pezzi
Joint 1 voie	Polyamide avec fibre de verre			Emballage de 200 pièces
1-Wege-Gelenk	Polyamid mit Glasfaser			Verpackung mit 200 Stück
Junta de 1 vía	Poliamida con fibra de vidrio			Paquete de 200 piezas
Junta de 1 via	Poliamida com fibra de vidro			Embalagem com 200 peças

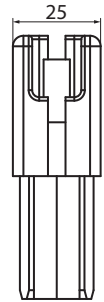
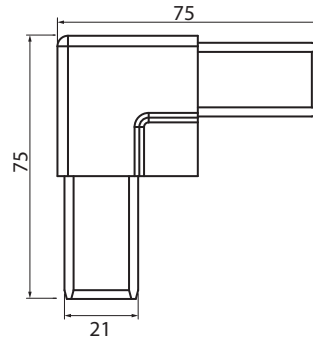


**Q25 B1050-000098**

<b>1-way joint</b>	<b>Polyamide with fiberglass</b>	<b>RAL 7039</b>	<b>0,012 Kg</b>
Giunto 1 via	Poliammide con fibra di vetro		
Joint 1 voie	Polyamide avec fibre de verre		
1-Wege-Gelenk	Polyamid mit Glasfaser		
Junta de 1 vía	Poliamida con fibra de vidrio		
Junta de 1 via	Poliamida com fibra de vidro		

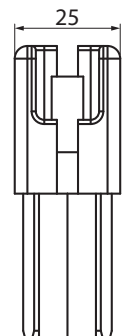
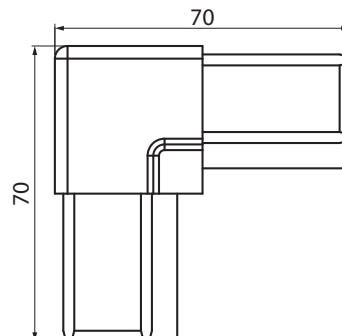
# Q25 Joints

Giunti | Joints | Verbindungen | Juntas | Juntas



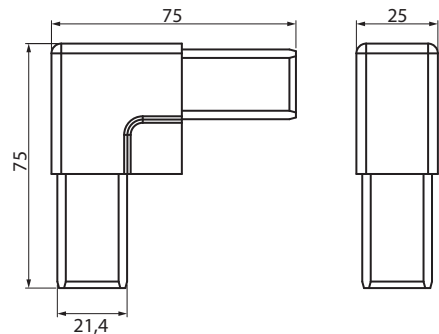
**Q25 B1050-000104**

<b>2-way joint with internal bearing</b>	<b>Polyamide with fiberglass</b>	<b>RAL 7039</b>	<b>0,056 Kg</b>
Giunto 2 vie con cuscinetto interno	Poliammide con fibra di vetro		
Joint 2 voies avec roulement interne	Polyamide avec fibre de verre		
2-Wege-Gelenk mit Innenlager	Polyamid mit Glasfaser		
Junta de 2 vías con rodamiento interno	Poliamida con fibra de vidrio		
Junta de 2 vías com rolamento interno	Poliamida com fibra de vidro		



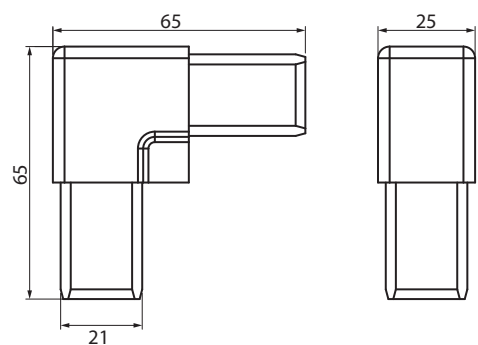
**Q25 B1050-002004**

<b>2-way joint with internal bearing</b>	<b>Polyamide with fiberglass</b>	<b>RAL 7039</b>	<b>0,047 Kg</b>
Giunto 2 vie con cuscinetto interno	Poliammide con fibra di vetro		
Joint 2 voies avec roulement interne	Polyamide avec fibre de verre		
2-Wege-Gelenk mit Innenlager	Polyamid mit Glasfaser		
Junta de 2 vías con rodamiento interno	Poliamida con fibra de vidrio		
Junta de 2 vías com rolamento interno	Poliamida com fibra de vidro		



**Q25 B1050-000100**

<b>2-way joint</b>	<b>Polyamide with fiberglass</b>	<b>RAL 7039</b>	<b>0,052 Kg</b>	<b>Pack of 200 pieces</b>
Giunto 2 vie	Poliammide con fibra di vetro			Confezione 200 pezzi
Joint 2 voies	Polyamide avec fibre de verre			Emballage de 200 pièces
2-Wege-Gelenk	Polyamid mit Glasfaser			Verpackung mit 200 Stück
Junta de 2 vías	Poliamida con fibra de vidrio			Paquete de 200 piezas
Junta de 2 vías	Poliamida com fibra de vidro			Embalagem com 200 peças

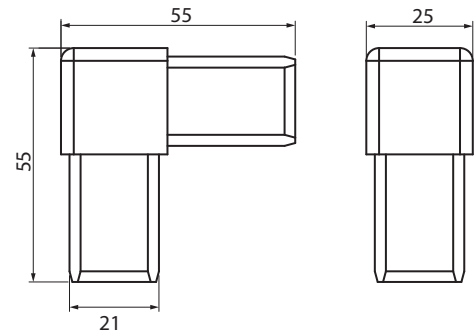


**Q25 B1050-000099**

<b>2-way joint</b>	<b>Polyamide with fiberglass</b>	<b>RAL 7039</b>	<b>0,040 Kg</b>	<b>Pack of 100 pieces</b>
Giunto 2 vie	Poliammide con fibra di vetro			Confezione 100 pezzi
Joint 2 voies	Polyamide avec fibre de verre			Paquet de 100 pièces
2-Wege-Gelenk	Polyamid mit Glasfaser			Verpackung mit 100 Stück
Junta de 2 vías	Poliamida con fibra de vidrio			Paquete de 100 piezas
Junta de 2 vías	Poliamida com fibra de vidro			Embalagem com 100 peças

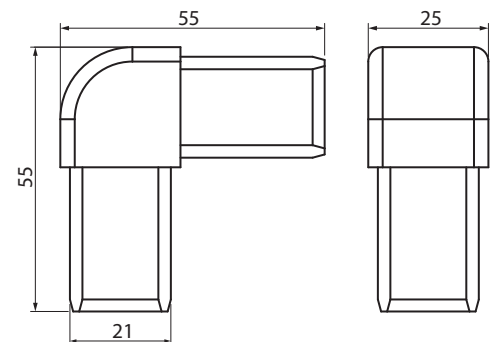
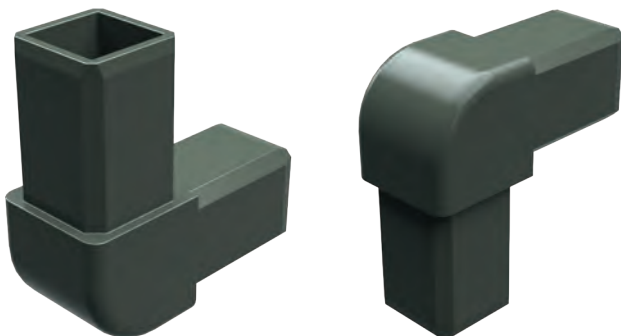
# Q25 Joints

Giunti | Joints | Verbindungen | Juntas | Juntas



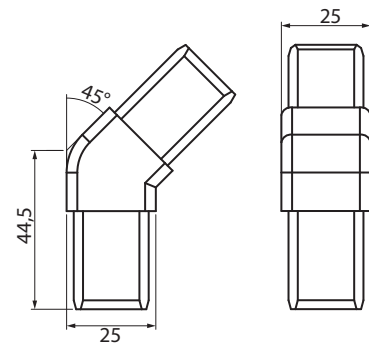
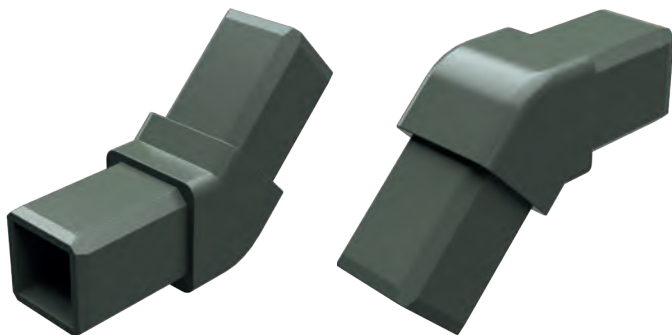
## Q25 B1050-00085

<b>2-way joint</b>	<b>Polyamide with fiberglass</b>	<b>RAL 7039</b>	<b>0,027 Kg</b>	<b>Pack of 200 pieces</b>
Giunto 2 vie	Poliammide con fibra di vetro			Confezione 200 pezzi
Joint 2 voies	Polyamide avec fibre de verre			Emballage de 200 pièces
2-Wege-Gelenk	Polyamid mit Glasfaser			Verpackung mit 200 Stück
Junta de 2 vías	Poliamida con fibra de vidrio			Paquete de 200 piezas
Junta de 2 vías	Poliamida com fibra de vidro			Embalagem com 200 peças



## Q25 B1050-001884

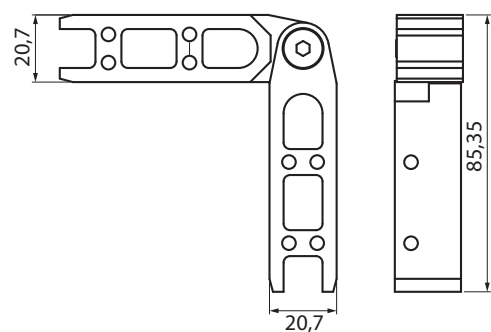
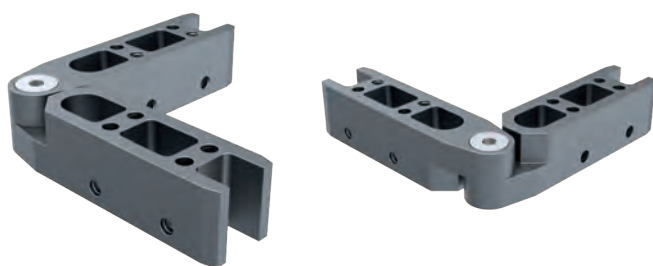
<b>2-way joint, rounded</b>	<b>Polyamide with fiberglass</b>	<b>RAL 7039</b>	<b>0,028 Kg</b>	<b>Pack of 150 pieces</b>
Giunto 2 vie, raggionato	Poliammide con fibra di vetro			Confezione 150 pezzi
Joint 2 voies, arrondi	Polyamide avec fibre de verre			Lot de 150 pièces
2-Wege-Gelenk, gerundet	Polyamid mit Glasfaser			Packung mit 150 Stück
Junta de 2 vías, redondeada	Poliamida con fibra de vidrio			Paquete de 150 piezas
Junta de 2 vías, arredondada	Poliamida com fibra de vidro			Embalagem de 150 peças



## Q25 B1050-000088

<b>2-way joint</b>	<b>Inclination: 45°</b>	<b>Polyamide with fiberglass</b>	<b>RAL 7039</b>	<b>0,022 Kg</b>	<b>Pack of 150 pieces</b>
Giunto 2 vie	Inclinazione: 45°	Poliammide con fibra di vetro			Confezione 150 pezzi
Joint 2 voies	Inclinaison : 45°	Polyamide avec fibre de verre			Lot de 150 pièces
2-Wege-Gelenk	Neigung: 45°	Polyamid mit Glasfaser			Packung mit 150 Stück
Junta de 2 vías	Inclinación: 45°	Poliamida con fibra de vidrio			Paquete de 150 piezas
Junta de 2 vías	Inclinação: 45°	Poliamida com fibra de vidro			Embalagem de 150 peças

**!** Can be combined with polyamide frames | Può essere combinato con cornici in poliammide | Peut être combiné avec des cadres en polyamide | Kann mit Rahmen aus Polyamid kombiniert werden | Se puede combinar con marcos de poliamida | Pode ser combinado com molduras em poliamida

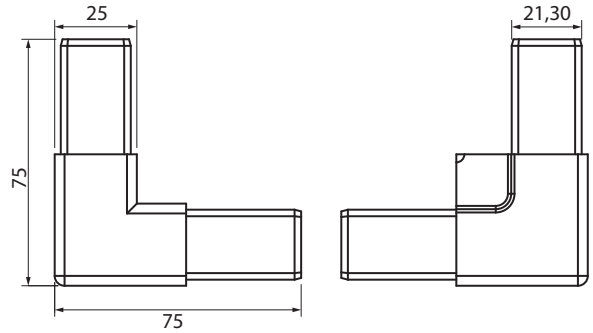
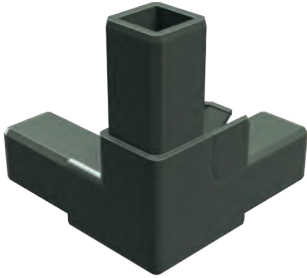


## Q25 B1050-000112

<b>2-way joint, adjustable</b>	<b>Zamak</b>	<b>Galvanized</b>	<b>0,205 Kg</b>	<b>Pack of 150 pieces</b>
Giunto 2 vie, orientabile		Zincato		Confezione 150 pezzi
Joint 2 voies, orientable		Galvanisé		Lot de 150 pièces
2-Wege-Gelenk, verstellbar		Verzinkt		Packung mit 150 Stück
Junta de 2 vías, orientable		Galvanizado		Paquete de 150 piezas
Junta de 2 vías, orientável		Zincado		Embalagem de 150 peças

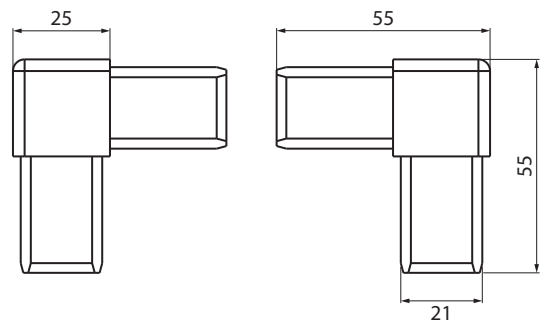
# Q25 Joints

Giunti | Joints | Verbindungen | Juntas | Juntas



## Q25 B1050-000105

<b>3-way joint</b>	<b>Polyamide with fiberglass</b>	<b>RAL 7039</b>	<b>0,076 Kg</b>	<b>Pack of 200 pieces</b>
Giunto 3 vie	Poliamide con fibra di vetro			Confezione 200 pezzi
Joint 3 voies	Polyamide avec fibre de verre			Emballage de 200 pièces
3-Wege-Gelenk	Polyamid mit Glasfaser			Verpackung mit 200 Stück
Junta de 3 vías	Poliamida con fibra de vidrio			Paquete de 200 piezas
Junta de 3 vias	Poliamida com fibra de vidro			Embalagem com 200 peças



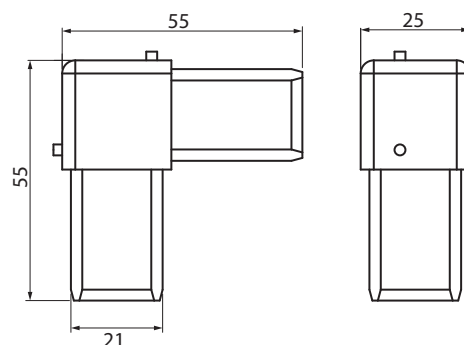
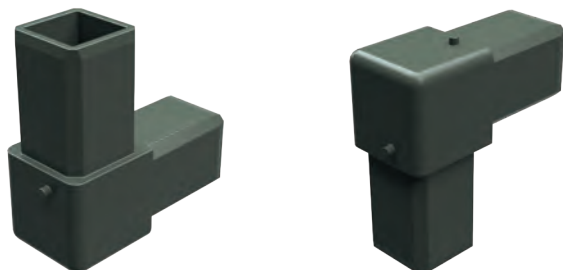
## Q25 B1050-000086

<b>3-way joint</b>	<b>Polyamide with fiberglass</b>	<b>RAL 7039</b>	<b>0,033 Kg</b>	<b>Pack of 100 pieces</b>
Giunto 3 vie	Poliamide con fibra di vetro			Confezione 100 pezzi
Joint 3 voies	Polyamide avec fibre de verre			Paquet de 100 pièces
3-Wege-Gelenk	Polyamid mit Glasfaser			Verpackung mit 100 Stück
Junta de 3 vías	Poliamida con fibra de vidrio			Paquete de 100 piezas
Junta de 3 vias	Poliamida com fibra de vidro			Embalagem com 100 peças

# Joists for frames

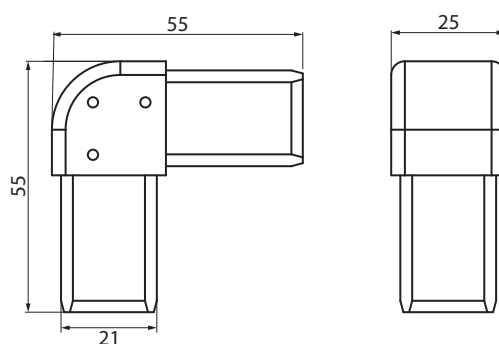
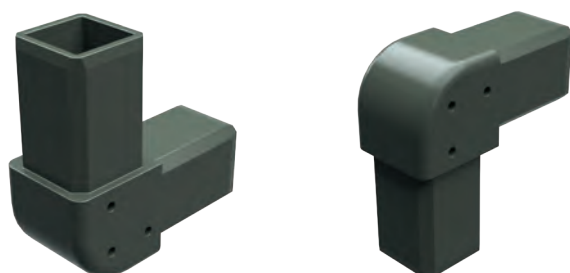
# Q25

Giunti per cornici | Joints pour cadres | Verbindungen für Rahmen | Juntas para marcos | Juntas para molduras



**Q25 B1050-00087**

<b>2-way joint for frames</b>	<b>Polyamide with fiberglass</b>	<b>RAL 7039</b>	<b>0,027 Kg</b>	<b>Pack of 100 pieces</b>
Giunto per cornici 2 vie	Poliammide con fibra di vetro			Confezione 100 pezzi
Joint pour cadres 2 voies	Polyamide avec fibre de verre			Paquet de 100 pièces
2-Wege-Gelenk für Rahmen	Polyamid mit Glasfaser			Verpackung mit 100 Stück
Junta para marcos de 2 vías	Poliamida con fibra de vidrio			Paquete de 100 piezas
Junta para molduras 2 vias	Poliamida com fibra de vidro			Embalagem com 100 peças

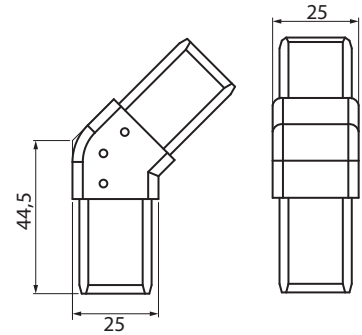
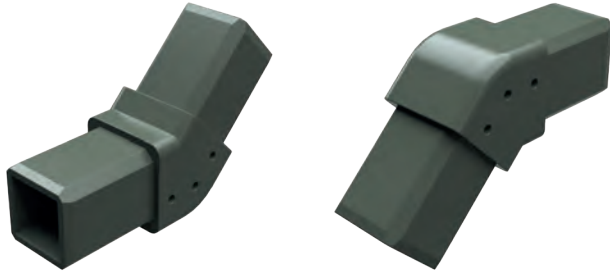


**Q25 B1050-001883**

<b>2-way joint for frames, rounded</b>	<b>Polyamide with fiberglass</b>	<b>RAL 7039</b>	<b>0,029 Kg</b>	<b>Pack of 100 pieces</b>
Giunto per cornici 2 vie, raggianto	Poliammide con fibra di vetro			Confezione 100 pezzi
Joint pour cadres 2 voies, arrondi	Polyamide avec fibre de verre			Paquet de 100 pièces
2-Wege-Gelenk für Rahmen, abgerundet	Polyamid mit Glasfaser			Verpackung mit 100 Stück
Junta para marcos 2 vías, redondeado	Poliamida con fibra de vidrio			Paquete de 100 piezas
Junta para molduras 2 vias, arredondado	Poliamida com fibra de vidro			Embalagem com 100 peças

# Q25 Joints for frames

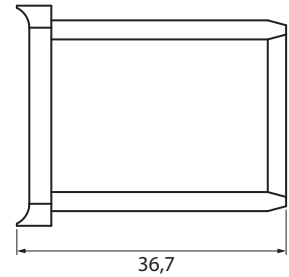
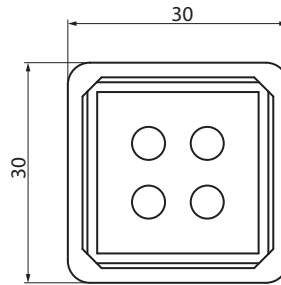
Giunti per cornici | Joints pour cadres | Verbindungen für Rahmen | Juntas para marcos | Juntas para molduras



**Q25 B1050-00089**

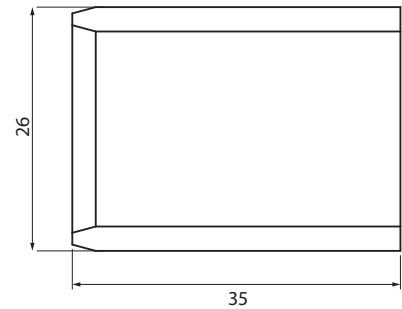
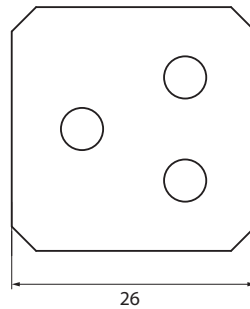
<b>2-way joint for frames, rounded, 45°</b>	<b>Polyamide with fiberglass</b>	<b>RAL 7039</b>	<b>0,022 Kg</b>	<b>Pack of 100 pieces</b>
Giunto per cornici 2 vie, raggiato, 45°	Poliammide con fibra di vetro			Confezione 100 pezzi
Joint pour cadres 2 voies, arrondi, 45°	Polyamide avec fibre de verre			Paquet de 100 pièces
2-Wege-Gelenk für Rahmen, gerundet, 45°	Polyamid mit Glasfaser			Verpackung mit 100 Stück
Junta para marcos de 2 vías, redondeada, 45°	Poliamida con fibra de vidrio			Paquete de 100 piezas
Junta para molduras 2 vías, arredondada, 45°	Poliamida com fibra de vidro			Embalagem com 100 peças





**Q30 B1050-000090**

<b>1-way joint</b>	<b>Polyamide with fiberglass</b>	<b>RAL 7039</b>	<b>0,014 Kg</b>	<b>Pack of 300 pieces</b>
Giunto 1 via	Poliamide con fibra di vetro			Confezione 300 pezzi
Joint 1 voie	Polyamide avec fibre de verre			Paquet de 300 pièces
1-Wege-Gelenk	Polyamid mit Glasfaser			Verpackung mit 300 Stück
Junta de 1 vía	Poliamida con fibra de vidrio			Paquete de 300 piezas
Junta de 1 via	Poliamida com fibra de vidro			Embalagem com 300 peças



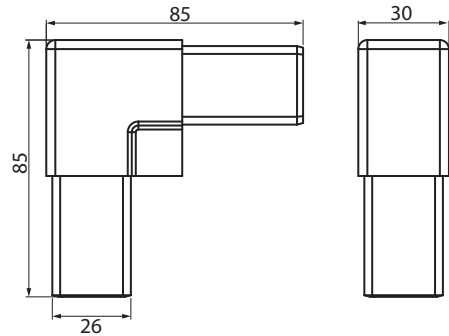
**Q30 B1050-001823**

<b>1-way joint</b>	<b>Polyamide with fiberglass</b>	<b>RAL 7039</b>	<b>0,015 Kg</b>
Giunto 1 via	Poliamide con fibra di vetro		
Joint 1 voie	Polyamide avec fibre de verre		
1-Wege-Gelenk	Polyamid mit Glasfaser		
Junta de 1 vía	Poliamida con fibra de vidrio		
Junta de 1 via	Poliamida com fibra de vidro		

# Q30

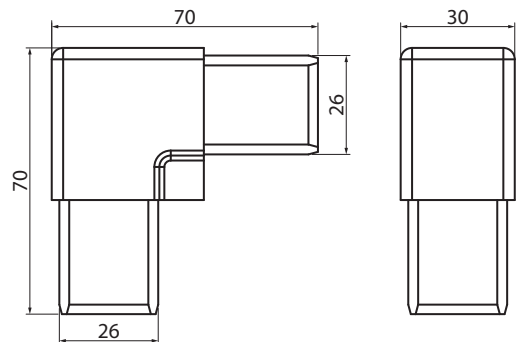
## Joints

Giunti | Joints | Verbindungen | Juntas | Juntas



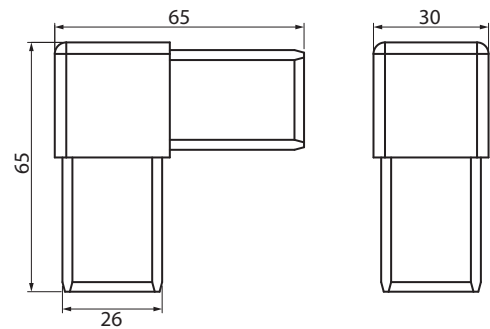
**Q30 B1050-00102**

<b>2-way joint</b>	<b>Polyamide with fiberglass</b>	<b>RAL 7039</b>	<b>0,075 Kg</b>	<b>Pack of 100 pieces</b>
Giunto 2 vie	Poliammide con fibra di vetro			Confezione 100 pezzi
Joint 2 voies	Polyamide avec fibre de verre			Paquet de 100 pièces
2-Wege-Gelenk	Polyamid mit Glasfaser			Verpackung mit 100 Stück
Junta de 2 vías	Poliamida con fibra de vidrio			Paquete de 100 piezas
Junta de 2 via	Poliamida com fibra de vidro			Embalagem com 100 peças



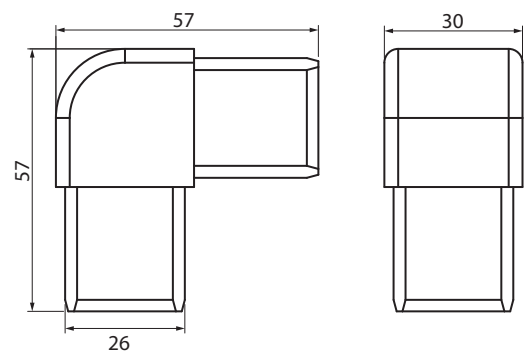
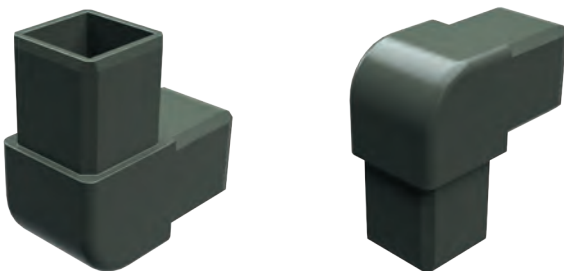
**Q30 B1050-001896**

<b>2-way joint</b>	<b>Polyamide with fiberglass</b>	<b>RAL 7039</b>	<b>0,126 Kg</b>	<b>Pack of 150 pieces</b>
Giunto 2 vie	Poliammide con fibra di vetro			Confezione 150 pezzi
Joint 2 voies	Polyamide avec fibre de verre			Paquet de 150 pièces
2-Wege-Gelenk	Polyamid mit Glasfaser			Verpackung mit 150 Stück
Junta de 2 vías	Poliamida con fibra de vidrio			Paquete de 150 piezas
Junta de 2 via	Poliamida com fibra de vidro			Embalagem com 150 peças



**Q30 B1050-000091**

<b>2-way joint</b>	<b>Polyamide with fiberglass</b>	<b>RAL 7039</b>	<b>0,040 Kg</b>	<b>Pack of 200 pieces</b>
Giunto 2 vie	Poliamide con fibra di vetro			Confezione 200 pezzi
Joint 2 voies	Polyamide avec fibre de verre			Paquet de 200 pièces
2-Wege-Gelenk	Polyamid mit Glasfaser			Verpackung mit 200 Stück
Junta de 2 vías	Poliamida con fibra de vidrio			Paquete de 200 piezas
Junta de 2 via	Poliamida com fibra de vidro			Embalagem com 200 peças

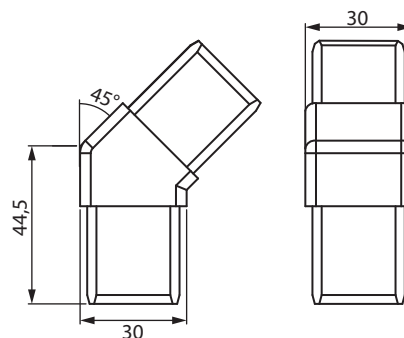
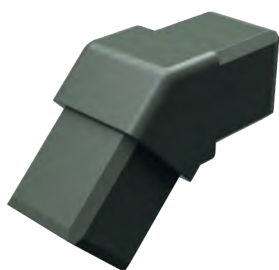


**Q30 B1050-000094**

<b>2-way joint, rounded</b>	<b>Polyamide with fiberglass</b>	<b>RAL 7039</b>	<b>0,128 Kg</b>	<b>Pack of 100 pieces</b>
Giunto 2 vie, raggato	Poliamide con fibra di vetro			Confezione 100 pezzi
Joint 2 voies, arrondi	Polyamide avec fibre de verre			Paquet de 100 pièces
2-Wege-Gelenk, abgerundet	Polyamid mit Glasfaser			Verpackung mit 100 Stück
Junta de 2 vías, redondeado	Poliamida con fibra de vidrio			Paquete de 100 piezas
Junta de 2 via, arredondado	Poliamida com fibra de vidro			Embalagem com 100 peças

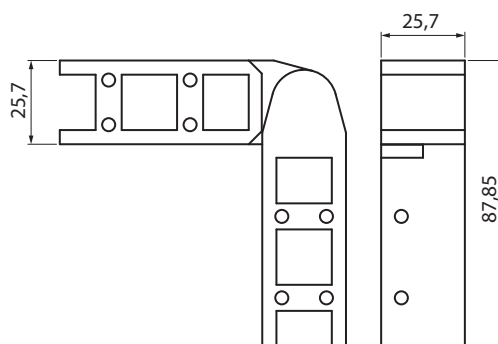
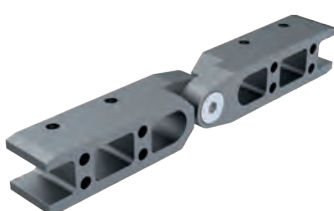
# Q30 Joints

Giunti | Joints | Verbindungen | Juntas | Juntas



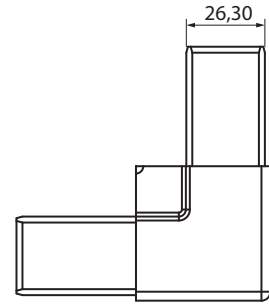
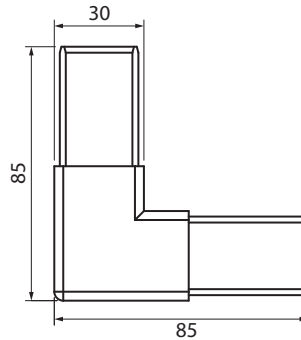
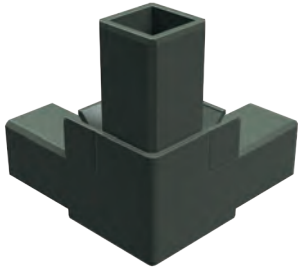
## Q30 B1050-000095

<b>2-way joint, rounded at 45°</b>	<b>Polyamide with fiberglass</b>	<b>RAL 7039</b>	<b>0,122 Kg</b>	<b>Pack of 100 pieces</b>
Giunto 2 vie, raggiato a 45°	Poliammide con fibra di vetro			Confezione 100 pezzi
Joint 2 voies, arrondi à 45°	Polyamide avec fibre de verre			Paquet de 100 pièces
2-Wege-Gelenk, abgerundet mit 45°	Polyamid mit Glasfaser			Verpackung mit 100 Stück
Junta de 2 vías, redondeado a 45°	Poliamida con fibra de vidrio			Paquete de 100 piezas
Junta de 2 via, arredondado a 45°	Poliamida com fibra de vidro			Embalagem com 100 peças



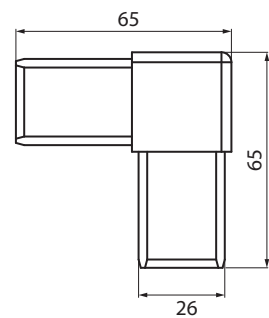
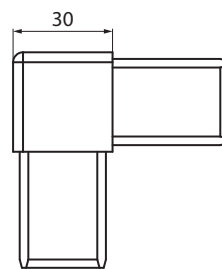
## Q30 B1050-000079

<b>2-way joint, adjustable</b>	<b>Zamak</b>	<b>Galvanized</b>	<b>0,310 Kg</b>	<b>Pack of 150 pieces</b>
Giunto 2 vie, orientabile		Zincato		Confezione 150 pezzi
Joint 2 voies, orientable		Galvanisé		Paquet de 150 pièces
2-Wege-Gelenk, verstellbar		Verzinkt		Verpackung mit 150 Stück
Junta de 2 vías, orientable		Galvanizado		Paquete de 150 piezas
Junta de 2 vias, orientável		Zincado		Embalagem com 150 peças



**Q30 B1050-000106**

<b>3-way joint</b>	<b>Polyamide with fiberglass</b>	<b>RAL 7039</b>	<b>0,50 Kg</b>	<b>Pack of 50 pieces</b>
Giunto 3 vie	Poliamide con fibra di vetro			Confezione 50 pezzi
Joint 3 voies	Polyamide avec fibre de verre			Paquet de 50 pièces
3-Wege-Gelenk	Polyamid mit Glasfaser			Verpackung mit 50 Stück
Junta de 3 vías	Poliamida con fibra de vidrio			Paquete de 50 piezas
Junta de 3 vías	Poliamida com fibra de vidro			Embalagem com 50 peças

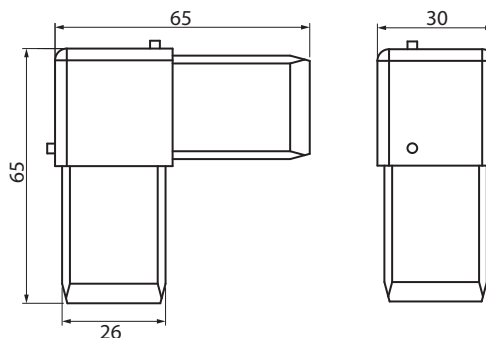
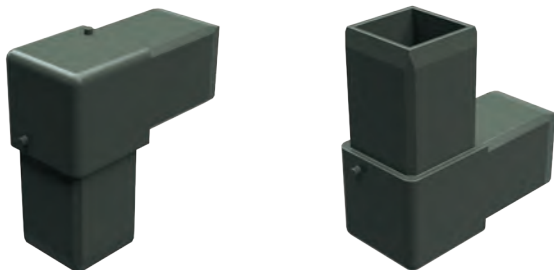


**Q30 B1050-000092**

<b>3-way joint</b>	<b>Polyamide with fiberglass</b>	<b>RAL 7039</b>	<b>0,049 Kg</b>	<b>Pack of 50 pieces</b>
Giunto 3 vie	Poliamide con fibra di vetro			Confezione 50 pezzi
Joint 3 voies	Polyamide avec fibre de verre			Paquet de 50 pièces
3-Wege-Gelenk	Polyamid mit Glasfaser			Verpackung mit 50 Stück
Junta de 3 vías	Poliamida con fibra de vidrio			Paquete de 50 piezas
Junta de 3 vías	Poliamida com fibra de vidro			Embalagem com 50 peças

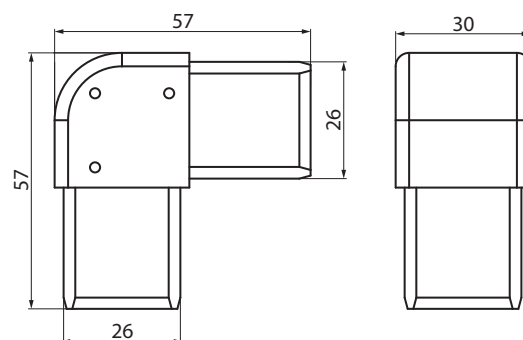
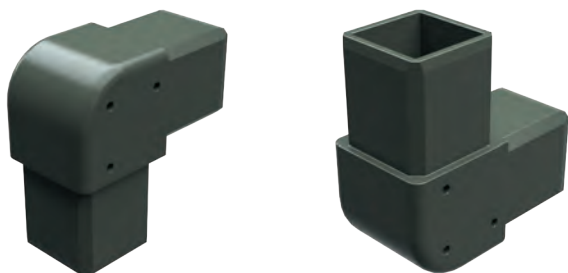
# Q30 Joints for frames

Giunti per cornici | Joints pour cadres | Verbindungen für Rahmen | Juntas para marcos | Juntas para molduras



**Q30 B1050-00093**

<b>2-way joint for frames</b>	<b>Polyamide with fiberglass</b>	<b>RAL 7039</b>	<b>0,040 Kg</b>	<b>Pack of 100 pieces</b>
Giunto per cornici 2 vie	Poliammide con fibra di vetro			Confezione 100 pezzi
Joint pour cadres 2 voies	Polyamide avec fibre de verre			Paquet de 100 pièces
2-Wege-Gelenk für Rahmen	Polyamid mit Glasfaser			Verpackung mit 100 Stück
Junta para marcos de 2 vías	Poliamida con fibra de vidrio			Paquete de 100 piezas
Junta para molduras 2 vías	Poliamida com fibra de vidro			Embalagem com 100 peças



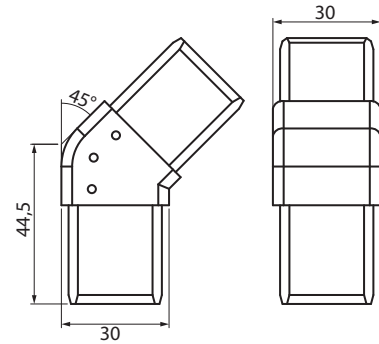
**Q30 B1050-001890**

<b>2-way joint for frames, rounded</b>	<b>Polyamide with fiberglass</b>	<b>RAL 7039</b>	<b>0,128 Kg</b>	<b>Pack of 100 pieces</b>
Giunto per cornici 2 vie, raggiato	Poliammide con fibra di vetro			Confezione 100 pezzi
Joint pour cadres 2 voies, arrondi	Polyamide avec fibre de verre			Paquet de 100 pièces
2-Wege-Gelenk für Rahmen, abgerundet	Polyamid mit Glasfaser			Verpackung mit 100 Stück
Junta para marcos 2 vías, redondeado	Poliamida con fibra de vidrio			Paquete de 100 piezas
Junta para molduras 2 vías, arredondado	Poliamida com fibra de vidro			Embalagem com 100 peças

# Joints for frames

# Q30

Giunti per cornici | Joints pour cadres | Verbindungen für Rahmen | Juntas para marcos | Juntas para molduras

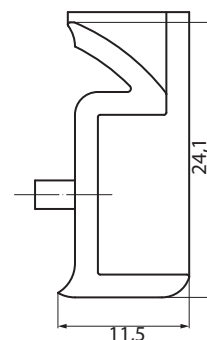
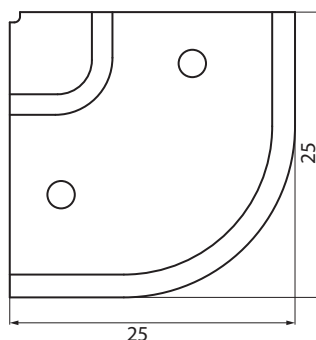


**Q30 B1050-000096**

<b>2-way joint for frames, rounded at 45°</b>	<b>Polyamide with fiberglass</b>	<b>RAL 7039</b>	<b>0,121 Kg</b>	<b>Pack of 100 pieces</b>
Giunto per cornici 2 vie, raggiato a 45°	Poliamide con fibra di vetro			Confezione 100 pezzi
Joint pour cadres 2 voies, arrondi à 45°	Polyamide avec fibre de verre			Paquet de 100 pièces
2-Wege-Gelenk für Rahmen, gerundet mit 45°	Polyamid mit Glasfaser			Verpackung mit 100 Stück
Junta para marcos de 2 vías, redondeada a 45°	Poliamida con fibra de vidrio			Paquete de 100 piezas
Junta para molduras 2 vías, arredondada a 45°	Poliamida com fibra de vidro			Embalagem com 100 peças

# Q25 Frames for profiles with gasket

Cornici per profili con guarnizione | Cadres pour profils avec joint | Rahmen für Profile mit Dichtung | Marcos para perfiles con junta | Molduras para perfis com vedação



**Q25 B1050-001892**

<b>Radiant Frame</b>	<b>Polyamide with fiberglass</b>	<b>RAL 7039</b>	<b>0,003 Kg</b>	<b>Pack of 100 pieces</b>
Cornice raggiata	Poliammide con fibra di vetro			Confezione 100 pezzi
Cadre rayonnant	Polyamide avec fibre de verre			Paquet de 100 pièces
Strahlenrahmen	Polyamid mit Glasfaser			Verpackung mit 100 Stück
Marco radial	Poliamida con fibra de vidrio			Paquete de 100 piezas
Moldura radiante	Poliamida com fibra de vidro			Embalagem com 100 peças

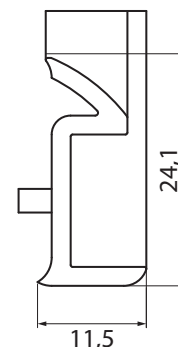
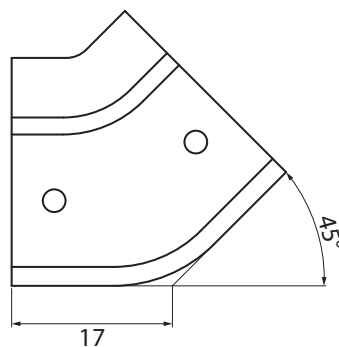


**For profile with gasket** | Per profilo con guarnizione | Pour profil avec joint | Für Profil mit Dichtung | Para perfil con junta | Para perfil com vedação



**Match with the indicated joint** | Abbinare al giunto indicato | Associer au joint indiqué | Mit dem angegebenen Gelenk verbinden | Combinar con la junta indicada | Combinar com a junta indicada

**B1050-001883**



**Q25 B1050-000097**

<b>Frame at 45°</b>	<b>Polyamide with fiberglass</b>	<b>RAL 7039</b>	<b>0,003 Kg</b>	<b>Pack of 100 pieces</b>
Cornice a 45°	Poliammide con fibra di vetro			Confezione 100 pezzi
Cadre à 45°	Polyamide avec fibre de verre			Paquet de 100 pièces
Rahmen mit 45°	Polyamid mit Glasfaser			Verpackung mit 100 Stück
Marco a 45°	Poliamida con fibra de vidrio			Paquete de 100 piezas
Moldura a 45°	Poliamida com fibra de vidro			Embalagem com 100 peças



**For profile with gasket** | Per profilo con guarnizione | Pour profil avec joint | Für Profil mit Dichtung | Para perfil con junta | Para perfil com vedação



**Match with the indicated joint** | Abbinare al giunto indicato | Associer au joint indiqué | Mit dem angegebenen Gelenk verbinden | Combinar con la junta indicada | Combinar com a junta indicada

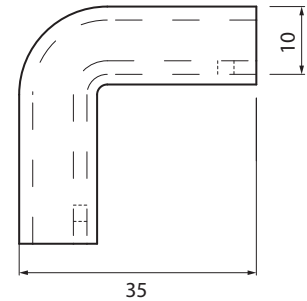
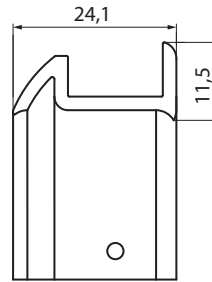
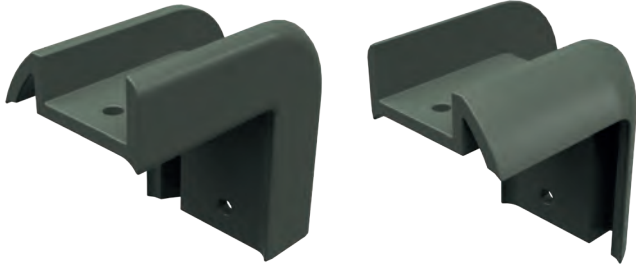
**B1050-000089**



# Frames for profiles with gasket

# Q25

Cornici per profili con guarnizione | Cadres pour profils avec joint | Rahmen für Profile mit Dichtung | Marcos para perfiles con junta | Molduras para perfis com vedação



**Q25 B1050-001891**

<b>Frame at 90°</b>	<b>Polyamide with fiberglass</b>	<b>RAL 7039</b>	<b>0,009 Kg</b>	<b>Pack of 100 pieces</b>
Cornice a 90°	Poliammide con fibra di vetro			Confezione 100 pezzi
Cadre à 90°	Polyamide avec fibre de verre			Paquet de 100 pièces
Rahmen mit 90°	Polyamid mit Glasfaser			Verpackung mit 100 Stück
Marco a 90°	Poliamida con fibra de vidrio			Paquete de 100 piezas
Moldura a 90°	Poliamida com fibra de vidro			Embalagem com 100 peças



**For profile with gasket** | Per profilo con guarnizione | Pour profil avec joint | Für Profil mit Dichtung | Para perfil con junta | Para perfil com vedação



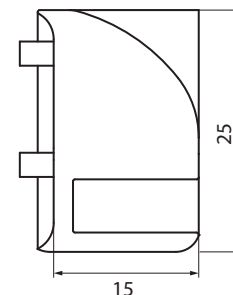
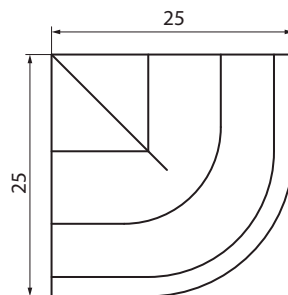
**Match with the indicated joint** | Abbinare al giunto indicato | Associer au joint indiqué | Mit dem angegebenen Gelenk verbinden | Combinar con la junta indicada | Combinar com a junta indicada

**B1050-000087**

# Q25

## Frames for profiles without gasket

Cornici per profili senza guarnizione | Cadres pour profils sans joint | Rahmen für Profile ohne Dichtung | Marcos para perfiles sin junta | Estruturas para perfis sem vedação



**Q25 B1050-001909**

Radiant Frame	Polyamide with fiberglass	RAL 7039	0,003 Kg	Pack of 100 pieces
Cornice raggiata	Poliammide con fibra di vetro			Confezione 100 pezzi
Cadre rayonnant	Polyamide avec fibre de verre			Paquet de 100 pièces
Strahlenrahmen	Polyamid mit Glasfaser			Verpackung mit 100 Stück
Marco radial	Poliamida con fibra de vidrio			Paquete de 100 piezas
Moldura radiante	Poliamida com fibra de vidro			Embalagem com 100 peças

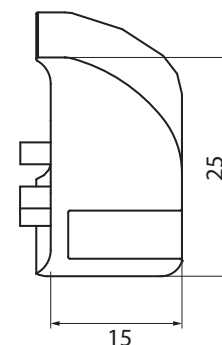
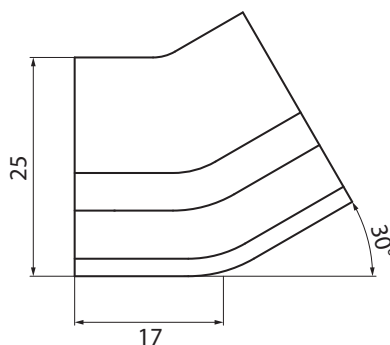


**For profiles without gasket** | Per profili senza guarnizione | Pour profils sans joint | Für Profile ohne Dichtung | Para perfiles sin junta | Para perfis sem vedação



**Match with the indicated joint** | Abbinare al giunto indicato | Associer au joint indiqué | Mit dem angegebenen Gelenk verbinden | Combinar con la junta indicada | Combinar com a junta indicada

**B1050-001883**



**Q25 B1050-001912**

Frame at 30°	Polyamide with fiberglass	RAL 7039	0,006 Kg
Cornice a 30°	Poliammide con fibra di vetro		
Cadre à 30°	Polyamide avec fibre de verre		
Rahmen mit 30°	Polyamid mit Glasfaser		
Marco a 30°	Poliamida con fibra de vidrio		
Moldura a 30°	Poliamida com fibra de vidro		



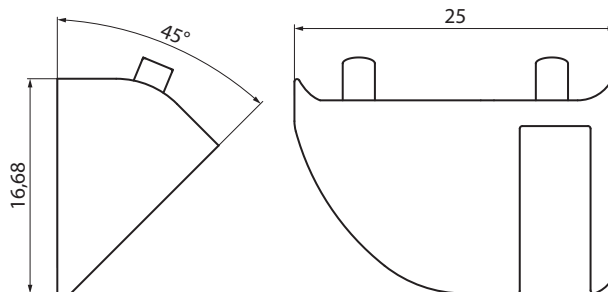
**Match with the indicated joint** | Abbinare al giunto indicato | Associer au joint indiqué | Mit dem angegebenen Gelenk verbinden | Combinar con la junta indicada | Combinar com a junta indicada

**B1050-002061**

# Frames for profiles without gasket


# Q25


Cornici per profili senza guarnizione | Cadres pour profils sans joint | Rahmen für Profile ohne Dichtung | Marcos para perfiles sin junta | Estruturas para perfis sem vedação



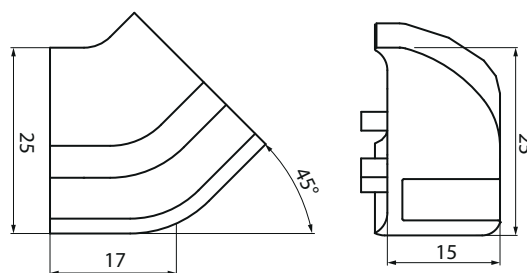
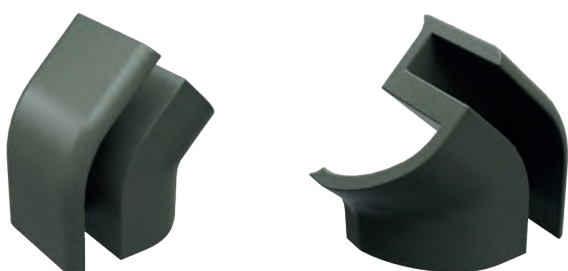
**Q25 B1050-001922**

<b>Frame at 45°, internal</b>	<b>Polyamide with fiberglass</b>	<b>RAL 7039</b>	<b>0,004 Kg</b>	<b>Pack of 100 pieces</b>
Cornice a 45°, interna	Poliamide con fibra di vetro			Confezione 100 pezzi
Cadre à 45°, intérieur	Polyamide avec fibre de verre			Paquet de 100 pièces
Rahmen mit 45°, innen	Polyamid mit Glasfaser			Verpackung mit 100 Stück
Marco a 45°, interior	Poliamida con fibra de vidrio			Paquete de 100 piezas
Moldura a 45°, interna	Poliamida com fibra de vidro			Embalagem com 100 peças

 **For profiles without gasket** | Per profili senza guarnizione | Pour profils sans joint | Für Profile ohne Dichtung | Para perfiles sin junta | Para perfis sem vedação


 **Match with the indicated joint** | Abbinare al giunto indicato | Associer au joint indiqué | Mit dem angegebenen Gelenk verbinden | Combinar con la junta indicada | Combinar com a junta indicada


**B1050-000088**  
**B1050-000089**




**Q25 B1050-000107**

<b>Frame at 45°</b>	<b>Polyamide with fiberglass</b>	<b>RAL 7039</b>	<b>0,008 Kg</b>	<b>Pack of 100 pieces</b>
Cornice a 45°	Poliamide con fibra di vetro			Confezione 100 pezzi
Cadre à 45°	Polyamide avec fibre de verre			Paquet de 100 pièces
Rahmen mit 45°	Polyamid mit Glasfaser			Verpackung mit 100 Stück
Marco a 45°	Poliamida con fibra de vidrio			Paquete de 100 piezas
Moldura a 45°	Poliamida com fibra de vidro			Embalagem com 100 peças

 **For profiles without gasket** | Per profili senza guarnizione | Pour profils sans joint | Für Profile ohne Dichtung | Para perfiles sin junta | Para perfis sem vedação

 **Match the specified profile** | Abbinare al profilo indicato | Associer au profil spécifié | Dem angegebenen Profil zuordnen | Asociar al perfil indicado | Combinar con o perfil indicado

**B1020-003494**

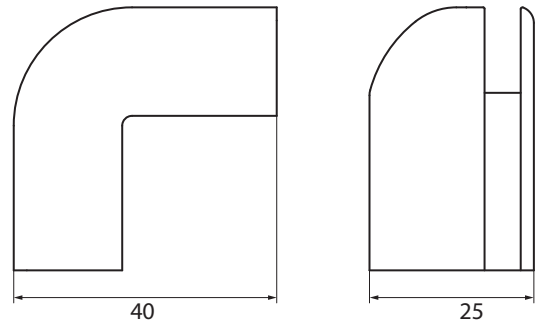
 **Match with the indicated joint** | Abbinare al giunto indicato | Associer au joint indiqué | Mit dem angegebenen Gelenk verbinden | Combinar con la junta indicada | Combinar com a junta indicada

**B1050-000089**

# Q25

## Frames for profiles without gasket

Cornici per profili senza guarnizione | Cadres pour profils sans joint | Rahmen für Profile ohne Dichtung | Marcos para perfiles sin junta | Estruturas para perfis sem vedação



**Q25 B1050-001905**

<b>Frame at 90°</b>	<b>Polyamide with fiberglass</b>	<b>RAL 7039</b>	<b>0,008 Kg</b>	<b>Pack of 100 pieces</b>
Cornice a 90°	Poliammide con fibra di vetro			Confezione 100 pezzi
Cadre à 90°	Polyamide avec fibre de verre			Paquet de 100 pièces
Rahmen mit 90°	Polyamid mit Glasfaser			Verpackung mit 100 Stück
Marco a 90°	Poliamida con fibra de vidrio			Paquete de 100 piezas
Moldura a 90°	Poliamida com fibra de vidro			Embalagem com 100 peças



**For profiles without gasket** | Per profili senza guarnizione | Pour profils sans joint | Für Profile ohne Dichtung | Para perfiles sin junta | Para perfis sem vedação



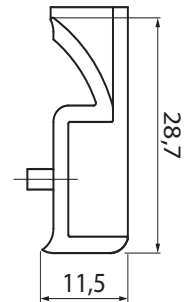
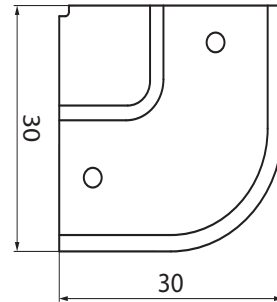
**Match with the indicated joint** | Abbinare al giunto indicato | Associer au joint indiqué | Mit dem angegebenen Gelenk verbinden | Combinar con la junta indicada | Combinar com a junta indicada

**B1050-000087**

# Frames for profiles with gasket

# Q30

Cornici per profili con guarnizione | Cadres pour profils avec joint | Rahmen für Profile mit Dichtung | Marcos para perfiles con junta | Molduras para perfis com vedação



**Q30 B1050-001894**

<b>Radiant Frame</b>	<b>Polyamide with fiberglass</b>	<b>RAL 7039</b>	<b>0,004 Kg</b>	<b>Pack of 100 pieces</b>
Cornice raggiata	Poliammide con fibra di vetro			Confezione 100 pezzi
Cadre rayonnant	Polyamide avec fibre de verre			Paquet de 100 pièces
Strahlenrahmen	Polyamid mit Glasfaser			Verpackung mit 100 Stück
Marco radial	Poliamida con fibra de vidrio			Paquete de 100 piezas
Moldura radiante	Poliamida com fibra de vidro			Embalagem com 100 peças

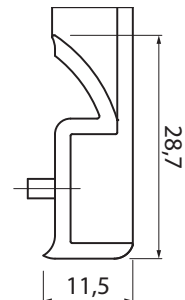
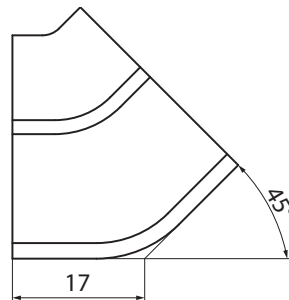


**For profile with gasket** | Per profilo con guarnizione | Pour profil avec joint | Für Profil mit Dichtung | Para perfil con junta | Para perfil com vedação



**Match with the indicated joint** | Abbinare al giunto indicato | Associer au joint indiqué | Mit dem angegebenen Gelenk verbinden | Combinar con la junta indicada | Combinar com a junta indicada

**B1050-001890**



**Q30 B1050-001895**

<b>Frame at 45°</b>	<b>Polyamide with fiberglass</b>	<b>RAL 7039</b>	<b>0,012 Kg</b>	<b>Pack of 100 pieces</b>
Cornice a 45°	Poliammide con fibra di vetro			Confezione 100 pezzi
Cadre à 45°	Polyamide avec fibre de verre			Paquet de 100 pièces
Rahmen mit 45°	Polyamid mit Glasfaser			Verpackung mit 100 Stück
Marco a 45°	Poliamida con fibra de vidrio			Paquete de 100 piezas
Moldura a 45°	Poliamida com fibra de vidro			Embalagem com 100 peças



**For profile with gasket** | Per profilo con guarnizione | Pour profil avec joint | Für Profil mit Dichtung | Para perfil con junta | Para perfil com vedação



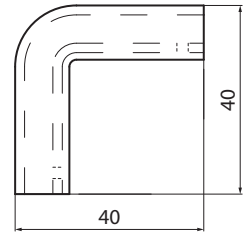
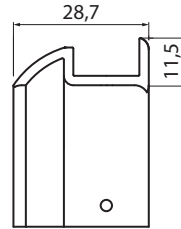
**Match with the indicated joint** | Abbinare al giunto indicato | Associer au joint indiqué | Mit dem angegebenen Gelenk verbinden | Combinar con la junta indicada | Combinar com a junta indicada

**B1050-000096**

# Q30

## Frames for profiles with gasket

Cornici per profili con guarnizione | Cadres pour profils avec joint | Rahmen für Profile mit Dichtung | Marcos para perfiles con junta | Molduras para perfis com vedação



**Q30 B1050-001893**

Frame at 90°	Polyamide with fiberglass	RAL 7039	0,008 Kg	Pack of 100 pieces
Cornice a 90°	Poliammide con fibra di vetro			Confezione 100 pezzi
Cadre à 90°	Polyamide avec fibre de verre			Paquet de 100 pièces
Rahmen mit 90°	Polyamid mit Glasfaser			Verpackung mit 100 Stück
Marco a 90°	Poliamida con fibra de vidrio			Paquete de 100 piezas
Moldura a 90°	Poliamida com fibra de vidro			Embalagem com 100 peças



**For profile with gasket** | Per profilo con guarnizione | Pour profil avec joint | Für Profil mit Dichtung | Para perfil con junta | Para perfil com vedação



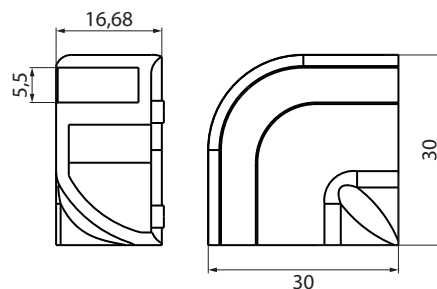
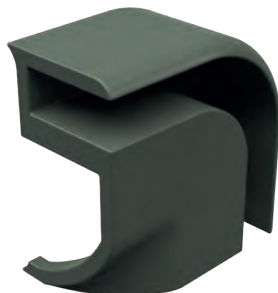
**Match with the indicated joint** | Abbinare al giunto indicato | Associer au joint indiqué | Mit dem angegebenen Gelenk verbinden | Combinar con la junta indicada | Combinar com a junta indicada

**B1050-000093**

# Frames for profiles without gasket


# Q30


Cornici per profili senza guarnizione | Cadres pour profils sans joint | Rahmen für Profile ohne Dichtung | Marcos para perfiles sin junta | Molduras para perfis sem junta

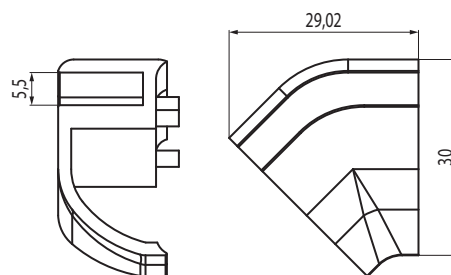
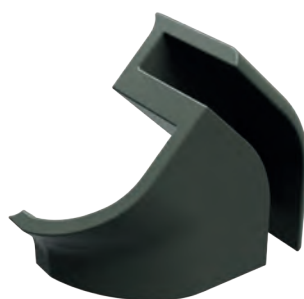
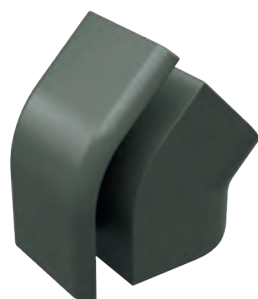


**Q30 B1050-001910**

<b>Radiant Frame</b>	<b>Polyamide with fiberglass</b>	<b>RAL 7039</b>	<b>0,012 Kg</b>	<b>Pack of 100 pieces</b>
Cornice raggiata	Poliammide con fibra di vetro			Confezione 100 pezzi
Cadre rayonnant	Polyamide avec fibre de verre			Paquet de 100 pièces
Strahlenrahmen	Polyamid mit Glasfaser			Verpackung mit 100 Stück
Marco radial	Poliamida con fibra de vidrio			Paquete de 100 piezas
Moldura radiante	Poliamida com fibra de vidro			Embalagem com 100 peças


 **For profiles without gasket** | Per profili senza guarnizione | Pour profils sans joint | Für Profile ohne Dichtung | Para perfiles sin junta | Para perfis sem vedação


 **Match with the indicated joint** | Abbinare al giunto indicato | Associer au joint indiqué | Mit dem angegebenen Gelenk verbinden | Combinar con la junta indicada | Combinar com a junta indicada **B1050-001890**



**Q30 B1050-001911**

<b>Frame at 45°</b>	<b>Polyamide with fiberglass</b>	<b>RAL 7039</b>	<b>0,008 Kg</b>	<b>Pack of 100 pieces</b>
Cornice a 45°	Poliammide con fibra di vetro			Confezione 100 pezzi
Cadre à 45°	Polyamide avec fibre de verre			Paquet de 100 pièces
Rahmen mit 45°	Polyamid mit Glasfaser			Verpackung mit 100 Stück
Marco a 45°	Poliamida con fibra de vidrio			Paquete de 100 piezas
Moldura a 45°	Poliamida com fibra de vidro			Embalagem com 100 peças

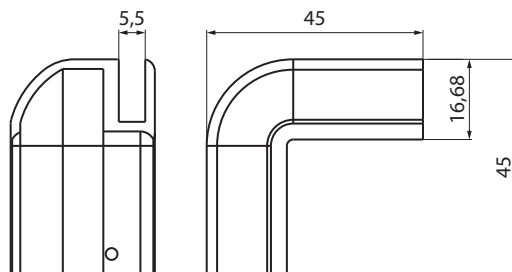
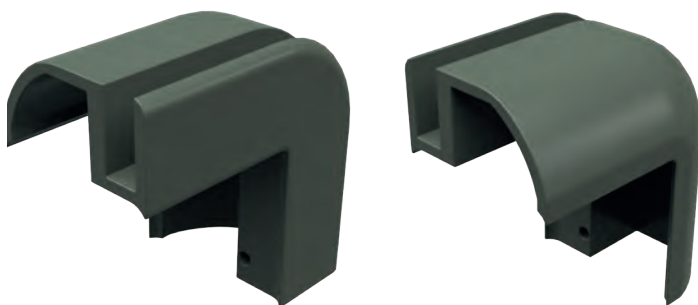
 **For profiles without gasket** | Per profili senza guarnizione | Pour profils sans joint | Für Profile ohne Dichtung | Para perfiles sin junta | Para perfis sem vedação

 **Match with the indicated joint** | Abbinare al giunto indicato | Associer au joint indiqué | Mit dem angegebenen Gelenk verbinden | Combinar con la junta indicada | Combinar com a junta indicada **B1050-000096**

# Q30

## Frames for profiles without gasket

Cornici per profili senza guarnizione | Cadres pour profils sans joint | Rahmen für Profile ohne Dichtung | Marcos para perfiles sin junta | Molduras para perfis sem junta



**Q30 B1050-001906**

Frame at 90°	Polyamide with fiberglass	RAL 7039	0,012 Kg	Pack of 100 pieces
Cornice a 90°	Poliammide con fibra di vetro			Confezione 100 pezzi
Cadre à 90°	Polyamide avec fibre de verre			Paquet de 100 pièces
Rahmen mit 90°	Polyamid mit Glasfaser			Verpackung mit 100 Stück
Marco a 90°	Poliamida con fibra de vidrio			Paquete de 100 piezas
Moldura a 90°	Poliamida com fibra de vidro			Embalagem com 100 peças



**For profiles without gasket** | Per profili senza guarnizione | Pour profils sans joint | Für Profile ohne Dichtung | Para perfiles sin junta | Para perfis sem vedação



**Match with the indicated joint** | Abbinare al giunto indicato | Associer au joint indiqué | Mit dem angegebenen Gelenk verbinden | Combinar con la junta indicada | Combinar com a junta indicada

**B1050-000093**





Via Vizzano, 23 – Fraz. Pontecchio Marconi  
40037 – Sasso Marconi – (BO) – Italy

**Tel: +39 051 6048311**  
**info@lpm.group – www.lpm.group**