

Gaskets

Guarnizioni

Joints

Dichtungen

Juntas


Vedações

Preliminary

lpm
lpm.group

Technical specifications

Caratteristiche tecniche | Caractéristiques techniques | Technische Eigenschaften | Características técnicas | Características técnicas

 Every gasket must be used for the corresponding indicated profile.

If using sheets of 4 mm or 5 mm, please note that there are profiles available that do not require a gasket; for all sheets with a thickness different from 4 mm or 5 mm, the use of a gasket is MANDATORY.

Gaskets are available for sheets with a thickness ranging from 1.2 mm to 10 mm for aluminum profiles, from 1.2 mm to 2 mm, and from 5 mm to 6 mm for stainless steel profiles.

lpm gaskets are designed and manufactured for general product use; they have good chemical/physical resistance due to the technical characteristics of the components used, which are influenced by external elements that may come into contact with the product. Therefore, in case of specific component use, it is recommended to verify the actual effectiveness and resistance to the application environment.

The technical characteristics, dimensions, and weights of the products are to be considered indicative as they may undergo changes due to functional optimizations and production issues that are the exclusive competence and responsibility of **lpm.group**.

Compounds for aluminum profiles	Silicone-based elastomer	B1050-000223
	The base elastomer is made from Ethylene Propylene Diene Thermoplastic (EPDM)	B1050-001449, B1050-001450, B1050-001451, B1050-001452, B1050-001453, B1050-001454,
	The elastomer is made from NBR	B1050-001456, B1050-001457
Compounds for stainless steel profiles	The base elastomer is made from Ethylene Propylene Diene Thermoplastic (EPDM)	
Compounds for structural profiles	Rubber	
Operating temperature	Minimum: -35°C - Maximum: 90°C	
Supply condition	In roll	

 Ogni guarnizione deve essere usata per il profilo corrispondente indicato.


Se utilizzate lastre da 4 mm o 5 mm, vi ricordiamo che sono disponibili profili che non necessitano di guarnizione; per tutte le lastre di spessore diverso da 4 mm o 5 mm è OBBLIGATORIO l'utilizzo della guarnizione.

Le guarnizioni sono disponibili per lastre con spessore compreso fra 1,2 mm e 10 mm per i profili in alluminio, da 1,2 a 2 mm e da 5 a 6 mm per profili inox.

Le guarnizioni **lpm** sono progettate e realizzate per un utilizzo generico del prodotto; hanno buona resistenza chimico/fisica dovuta alle caratteristiche tecniche dei componenti utilizzati che sono tuttavia influenzati dagli elementi esterni che possono venire a contatto con il prodotto e pertanto, in caso di uso specifico del componente, si raccomanda di verificare l'effettiva efficacia e resistenza all'ambiente di applicazione.

Le caratteristiche tecniche, le dimensioni e i pesi dei prodotti sono da ritenersi indicativi in quanto possono subire variazioni funzionali alle ottimizzazioni ed alle problematiche produttive che sono di esclusiva competenza e responsabilità di **lpm.group**.

Mescole per profili in alluminio	L'elastomero a base siliconica	B1050-000223
	L'elastomero di base è costituito da Termopolimero Etilene Propilene Diene (EPDM)	B1050-001449, B1050-001450, B1050-001451, B1050-001452, B1050-001453, B1050-001454,
	L'elastomero è costituito da NBR	B1050-001456, B1050-001457
Mescole per profili inox	L'elastomero di base è costituito da termopolimero Etilene Propilene Diene (EPDM)	
Mescole per profili strutturali	Gomma	
Temperatura di utilizzo	Minima: -35°C - Massima: 90°C	
Stato di fornitura	In rotolo	

 Chaque joint doit être utilisé pour le profil correspondant indiqué.

Si vous utilisez des plaques de 4 mm ou 5 mm, veuillez noter qu'il existe des profils qui ne nécessitent pas de joint ; pour toutes les plaques d'épaisseur différente de 4 mm ou 5 mm, l'utilisation d'un joint est OBLIGATOIRE.

Les joints sont disponibles pour des plaques d'épaisseur comprise entre 1,2 mm et 10 mm pour les profils en aluminium, de 1,2 à 2 mm et de 5 à 6 mm pour les profils en inox.

Les joints **lpm** sont conçus et fabriqués pour une utilisation générale du produit ; ils ont une bonne résistance chimique/physique grâce aux caractéristiques techniques des composants utilisés, qui sont toutefois influencées par des éléments externes pouvant entrer en contact avec le produit. Par conséquent, en cas d'utilisation spécifique du composant, il est recommandé de vérifier l'efficacité réelle et la résistance à l'environnement d'application.

Les caractéristiques techniques, les dimensions et les poids des produits doivent être considérés comme indicatifs, car ils peuvent subir des variations fonctionnelles dues aux optimisations et aux problèmes de production qui relèvent de la compétence et de la responsabilité exclusives de **lpm.group**.

Mélanges pour profils en aluminium	Élastomère à base de silicone	B1050-000223
	L'élastomère de base est constitué de thermopolymère éthylène-propylène-diène (EPDM)	B1050-001449, B1050-001450, B1050-001451, B1050-001452, B1050-001453, B1050-001454,
	L'élastomère est constitué de NBR	B1050-001456, B1050-001457
Mélanges pour profils en inox	L'élastomère de base est constitué de thermopolymère éthylène-propylène-diène (EPDM)	
Mélanges pour profils structurels	Caoutchouc	
Température d'utilisation	Minimum : -35°C - Maximum : 90°C	
État de fourniture	En rouleau	



Jede Dichtung muss für das entsprechende angegebene Profil verwendet werden.

Wenn Sie Platten mit 4 mm oder 5 mm verwenden, beachten Sie bitte, dass es Profile gibt, die keine Dichtung benötigen; für alle Platten mit einer Dicke, die von 4 mm oder 5 mm abweicht, ist die Verwendung einer Dichtung Pflicht. Dichtungen sind für Platten mit einer Dicke von 1,2 mm bis 10 mm für Aluminiumprofile erhältlich, von 1,2 mm bis 2 mm und von 5 mm bis 6 mm für Edelstahlprofile.

Die **lpm**-Dichtungen sind für eine allgemeine Verwendung des Produkts konzipiert und hergestellt; sie bieten eine gute chemisch-physikalische Beständigkeit aufgrund der technischen Eigenschaften der verwendeten Komponenten, die jedoch von äußeren Elementen beeinflusst werden können, die mit dem Produkt in Kontakt kommen. Daher wird empfohlen, bei spezifischer Verwendung des Bauteils die tatsächliche Wirksamkeit und Beständigkeit gegenüber der Anwendungsumgebung zu überprüfen.

Die technischen Eigenschaften, Abmessungen und Gewichte der Produkte sind als indikativ zu betrachten, da sie aufgrund funktionaler Optimierungen und produktionsbedingter Probleme, die in der ausschließlichen Verantwortung von **lpm.group** liegen, Änderungen unterliegen können.

	Silikonbasiertes Elastomer	B1050-000223
Mischungen für Aluminiumprofile	Das Basiselastomer besteht aus Ethylen-Propylen-Dien-Thermoplast (EPDM)	B1050-001449, B1050-001450, B1050-001451, B1050-001452, B1050-001453, B1050-001454,
	Das Elastomer besteht aus NBR	B1050-001456, B1050-001457
Mischungen für Edelstahlprofile	Das Basiselastomer besteht aus Ethylen-Propylen-Dien-Thermoplast (EPDM)	
Mischungen für Strukturprofile	Gummi	
Betriebstemperatur	Minimal: -35°C - Maximal: 90°C	
Lieferzustand	Auf Rolle	



Cada junta debe usarse para el perfil correspondiente indicado.

Si utiliza placas de 4 mm o 5 mm, le recordamos que hay perfiles disponibles que no requieren junta; para todas las placas de espesor diferente de 4 mm o 5 mm, el uso de la junta es OBLIGATORIO.

Las juntas están disponibles para placas con un espesor comprendido entre 1,2 mm y 10 mm para perfiles de aluminio, de 1,2 a 2 mm y de 5 a 6 mm para perfiles de acero inoxidable.

Las juntas **lpm** están diseñadas y fabricadas para un uso general del producto; tienen una buena resistencia química/física debido a las características técnicas de los componentes utilizados, que, sin embargo, están influenciadas por elementos externos que pueden entrar en contacto con el producto. Por lo tanto, en caso de uso específico del componente, se recomienda verificar la efectividad real y la resistencia al entorno de aplicación.

Las características técnicas, dimensiones y pesos de los productos son indicativos, ya que pueden sufrir variaciones funcionales debido a optimizaciones y problemas de producción que son de exclusiva competencia y responsabilidad de **lpm.group**.

	Elastómero a base de silicona	B1050-000223
Mezclas para perfiles de aluminio	El elastómero base está compuesto por termoplástico de etileno propileno dieno (EPDM)	B1050-001449, B1050-001450, B1050-001451, B1050-001452, B1050-001453, B1050-001454,
	El elastómero está compuesto por NBR	B1050-001456, B1050-001457
Mezclas para perfiles de acero inoxidable	El elastómero base está compuesto por termoplástico de etileno propileno dieno (EPDM)	
Mezclas para perfiles estructurales	Goma	
Temperatura de uso	Mínima: -35°C - Máxima: 90°C	
Estado de suministro	En rollo	



Cada vedação deve ser usada para o perfil correspondente indicado.

Se utilizar chapas de 4 mm ou 5 mm, lembramos que existem perfis disponíveis que não necessitam de vedação; para todas as chapas de espessura diferente de 4 mm ou 5 mm, é OBRIGATÓRIO o uso da vedação.

As vedações estão disponíveis para chapas com espessura entre 1,2 mm e 10 mm para perfis de alumínio, de 1,2 a 2 mm e de 5 a 6 mm para perfis em inox.

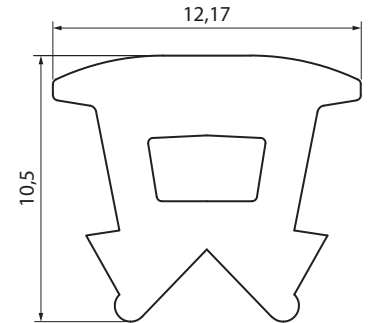
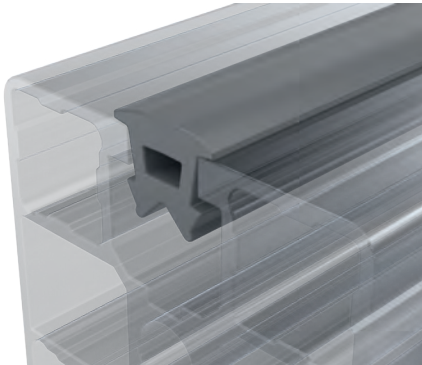
As vedações **lpm** são projetadas e fabricadas para um uso geral do produto; possuem boa resistência química/física devido às características técnicas dos componentes utilizados, que são, no entanto, influenciados por elementos externos que podem entrar em contato com o produto. Portanto, em caso de uso específico do componente, recomenda-se verificar a efetiva eficácia e resistência ao ambiente de aplicação.

As características técnicas, dimensões e pesos dos produtos devem ser considerados indicativos, pois podem sofrer variações funcionais devido a otimizações e problemas de produção que são de exclusiva competência e responsabilidade da **lpm.group**.

	Elastómero à base de silicone	B1050-000223
Misturas para perfis de alumínio	O elastómero base é constituído por termoplástico de etileno propileno dieno (EPDM)	B1050-001449, B1050-001450, B1050-001451, B1050-001452, B1050-001453, B1050-001454,
	O elastómero é constituído por NBR	B1050-001456, B1050-001457
Misturas para perfis de aço inox	El elastómero base está compuesto por termoplástico de etileno propileno dieno (EPDM)	
Misturas para perfis estruturais	Borracha	
Temperatura de uso	Mínima: -35°C - Máxima: 90°C	
Estado de fornecimento	Em rolo	

Gaskets

Guarnizioni | Joints | Dichtungen | Juntas | Vedações



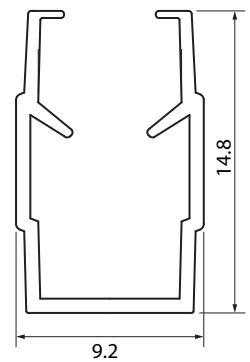
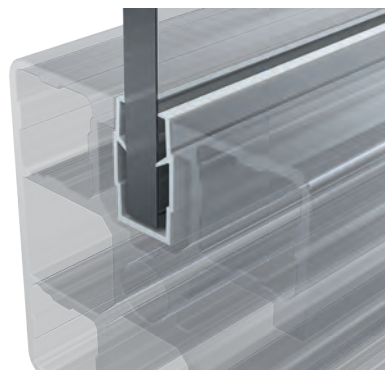
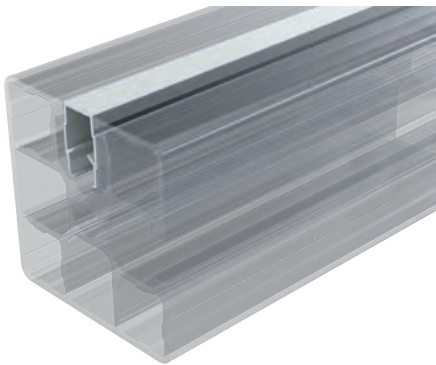
S

B1050-000226

Rigid-soft gasket	8x14,8 mm	70 Shore rubber	0,069 Kg/m	Grey	100 m reel
Guarnizione rigidmorbida		Gomma 70 Shore		Grigio	Bobina 100 m
Joint rigide-souple		Caoutchouc 70 Shore		Gris	Bobine de 100 m
Hart-weiche Dichtung		Gummi 70 Shore		Grau	100-m-Spule
Junta rígido-blanda		Goma 70 Shore		Gris	Bobina de 100 m
Junta rígida-macia		Borracha 70 Shore		Cinza	Bobina de 100 m



For all Structural profiles except B1020-004457 | Per tutti i profili Structural tranne il B1020-004457 | Pour tous les profils Structural sauf le B1020-004457 | Für alle Structural-Profile außer B1020-004457 | Para todos los perfiles Structural excepto el B1020-004457 | Para todos os perfis Structural exceto o B1020-004457



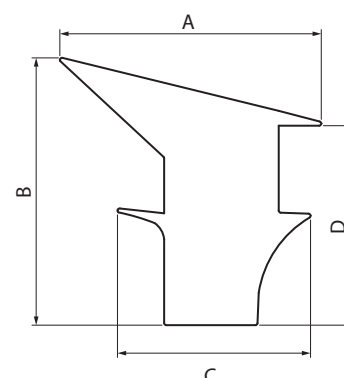
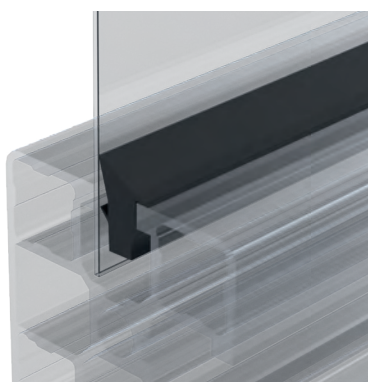
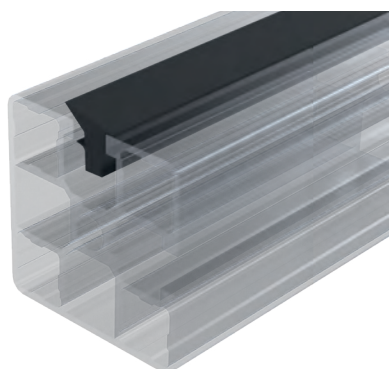
S

B1050-002289

Rigid gasket	8x14,8 mm	Extruded PVC	0,027 Kg/m	RAL 7035	4000 mm bar
Guarnizione rigida		PVC estruso			Barra 4000 mm
Joint rigide		PVC extrudé			Barre de 4000 mm
Starre Dichtung		Extrudiertes PVC			4000-mm-Stange
Junta rígida		PVC extruido			Barra de 4000 mm
Junta rígida		PVC extrudido			Barra de 4000 mm

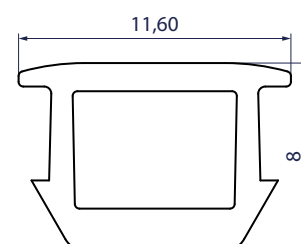


For all Structural profiles except B1020-004457 | Per tutti i profili Structural tranne il B1020-004457 | Pour tous les profils Structural sauf le B1020-004457 | Für alle Structural-Profile außer B1020-004457 | Para todos los perfiles Structural excepto el B1020-004457 | Para todos os perfis Structural exceto o B1020-004457



Thk mm	A	B	C	D		S
1,5	12,32	12,5	8,9	9,5		B1050-002290
3	10,32	12,5	7,9	9,5	200 m	B1050-002291
4	9,32	12,5	5,9	9,5	200 m	B1050-002292
5	8,32	12,5	4,9	9,5	300 m	B1050-002293

Gasket for material clamping in slot	Synthetic rubber	Black	 <p>For all Structural profiles except B1020-004457 Per tutti i profili Structural tranne il B1020-004457 Pour tous les profils Structural sauf le B1020-004457 Für alle Structural-Profile außer B1020-004457 Para todos los perfiles Structural excepto el B1020-004457 Para todos os perfis Structural exceto o B1020-004457</p>
Guarnizione per bloccaggio materiale in cava	Gomma sintetica	Nero	
Joint pour blocage de matériau dans la rainure	Caoutchouc synthétique	Noir	
Dichtung für Materialklemmung in der Nut	Synthetischer Gummi	Schwarz	
Junta para bloqueo de material en la ranura	Goma sintética	Negro	
Junta para bloqueio de material na ranhura	Borracha sintética	Preto	



S B1050-000225

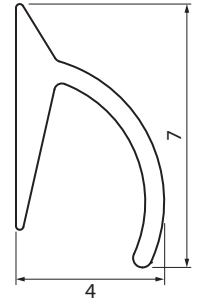
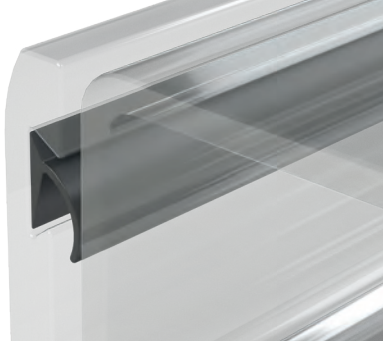
Slot cover gasket	PVC	0,50 Kg/m	Crystal - semi-transparent	200 m reel
Guarnizione copricava			Crystallo - semitrasparente	Bobina 200 m
Joint couvre-rainure			Cristal - semi-transparent	Bobine de 200 m
Nutabdeckungsdichtung			Kristall - halbrtransparent	200-m-Spule
Junta cubre ranura			Cristal - semitransparente	Bobina de 200 m
Junta de cobertura de ranhura			Cristal - semitransparente	Bobina de 200 m




For all slots of the Structural series | Per tutte le cave della serie Structural | Pour toutes les rainures de la série Structural | Für alle Nuten der Structural-Serie | Para todas las ranuras de la serie Structural | Para todas as ranhuras da série Structural

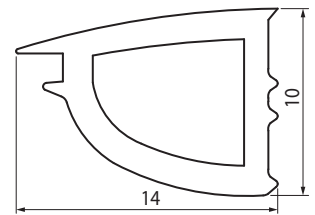
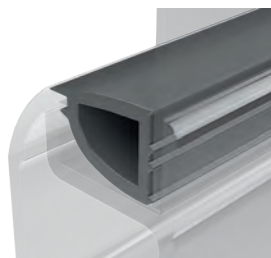
Gaskets

Guarnizioni | Joints | Dichtungen | Juntas | Vedações



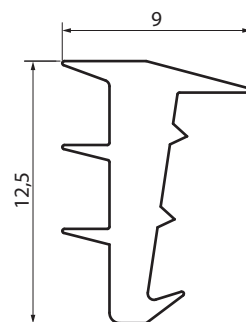
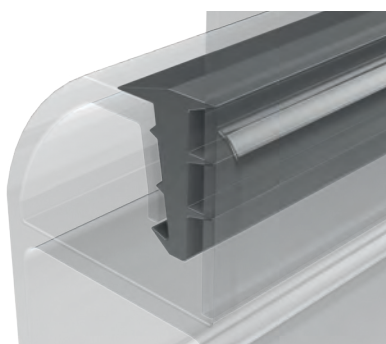
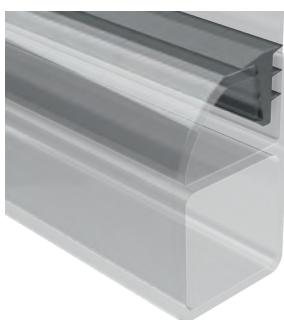
B1050-00223

Gasket for frames	0,01 Kg/m	Black	Packaging: 400 m reel
Guarnizione per telai		Nero	Confezione: bobina 400 m
Joint pour cadres		Noir	Conditionnement : bobine de 400 m
Dichtung für Rahmen		Schwarz	Verpackung: 400 m Spule
Junta para marcos		Negro	Empaque: bobina de 400 m
Vedação para molduras		Preto	Embalagem: bobina de 400 m
 For profile rebate Per battuta profilo Pour feuillure de profil Für Profilschlag Para galce de perfil Para rebaixo de perfil		Q30	B1020-004105 B1020-003476 B1020-004286
			B1020-003505 B1020-004541 B1020-004168




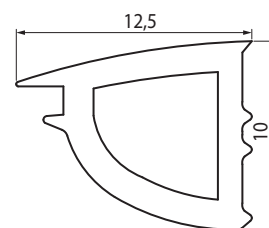
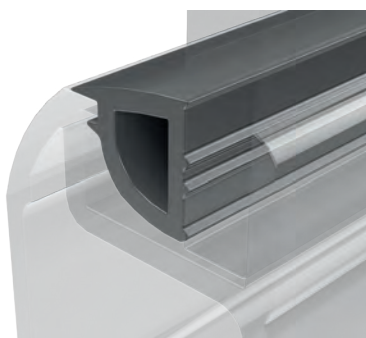
B1050-001449

Gasket for profiles	Sheet thickness: from 1 to 2 mm	0,08 Kg/m	Grey	100 m reel
Guarnizione per profili	Spessore lastra: da 1 a 2 mm		Grigio	Bobina 100 m
Joint pour profils	Épaisseur de la plaque : de 1 à 2 mm		Gris	Bobine de 100 m
Dichtung für Profile	Plattendicke: von 1 bis 2 mm		Grau	100-m-Spule
Junta para perfiles	Espesor de la lámina: de 1 a 2 mm		Gris	Bobina de 100 m
Vedação para perfis	Espessura da chapa: de 1 a 2 mm		Cinza	Bobina de 100 m
 For profile Per profilo Pour profil Für Profil Para perfil Para perfil		Q25	B1020-003471 B1020-003478 B1020-004137 B1020-003486	Q30 B1020-003475 B1020-004141
			B1020-004130	




B1050-001458

Gasket for profiles	Sheet thickness: 1.2 - 1.5 - 2 mm	0,05 Kg/m	Grey	150 m reel		
Guarnizione per profili	Spessore lastra: 1,2 - 1,5 - 2 mm		Grigio	Bobina 150 m		
Joint pour profils	Épaisseur de la plaque : 1,2 - 1,5 - 2 mm		Gris	Bobine de 150 m		
Dichtung für Profile	Plattendicke: 1,2 - 1,5 - 2 mm		Grau	150-m-Spule		
Junta para perfis	Espesor de la lámina: 1,2 - 1,5 - 2 mm		Gris	Bobina de 150 m		
Vedação para perfis	Espessura da chapa: 1,2 - 1,5 - 2 mm		Cinza	Bobina de 150 m		
 Profile without gasket Per profilo senza guarnizione Profil sans joint Profil ohne Dichtung Para perfil senza guarnizione Perfil sem vedação			Q25	B1020-003494	Q30	B1020-003496

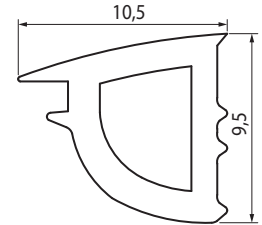
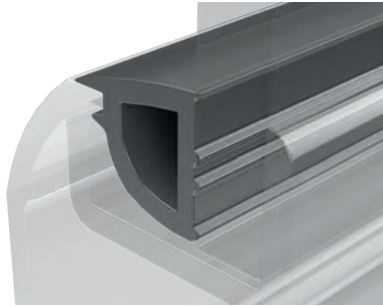


B1050-001450


Gasket for profiles	Sheet thickness: 3 mm	0,07 Kg/m	Grey	130 m reel		
Guarnizione per profili	Spessore lastra: 3 mm		Grigio	Bobina 130 m		
Joint pour profils	Épaisseur de la plaque : 3 mm		Gris	Bobine de 130 m		
Dichtung für Profile	Plattendicke: 3 mm		Grau	130-m-Spule		
Junta para perfis	Espesor de la lámina: 3 mm		Gris	Bobina de 130 m		
Vedação para perfis	Espessura da chapa: 3 mm		Cinza	Bobina de 130 m		
 For profile Per profilo Pour profil Für Profil Para perfil Para perfil			Q25	B1020-003471 B1020-003478 B1020-004137 B1020-003486	Q30	B1020-003475 B1020-004141
			Q25	B1020-004130		

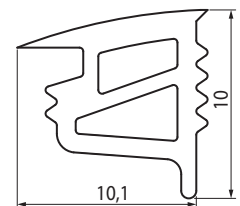
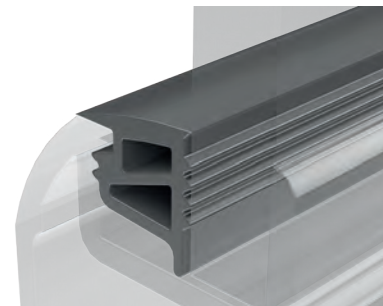
Gaskets

Guarnizioni | Joints | Dichtungen | Juntas | Vedações




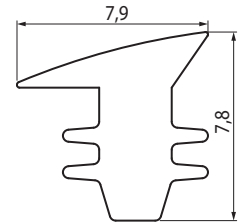
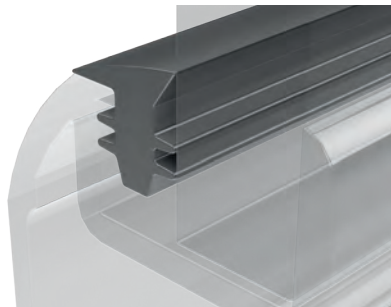
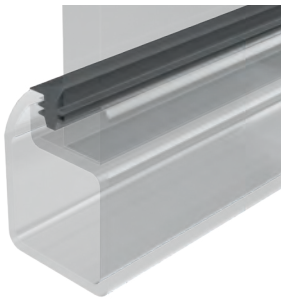
B1050-001451

Gasket for profiles	Sheet thickness: 5 mm	0,07 Kg/m	Grey	150 m reel
Guarnizione per profili	Spessore lastra: 5 mm		Grigio	Bobina 150 m
Joint pour profils	Épaisseur de la plaque: 5 mm		Gris	Bobine de 150 m
Dichtung für Profile	Plattendicke: 5 mm		Grau	150-m-Spule
Junta para perfiles	Espesor de la lámina: 5 mm		Gris	Bobina de 150 m
Vedação para perfis	Espessura da chapa: 5 mm		Cinza	Bobina de 150 m
 For profile Per profilo Pour profil Für Profil Para perfil Para perfil			Q25	Q30
			B1020-003471 B1020-003478 B1020-004137 B1020-003486	B1020-003475 B1020-004141
			B1020-004130	




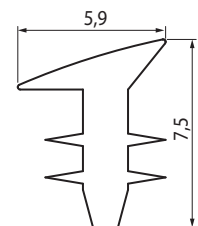
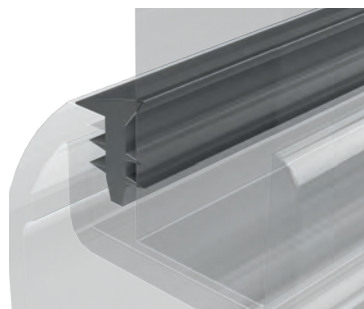
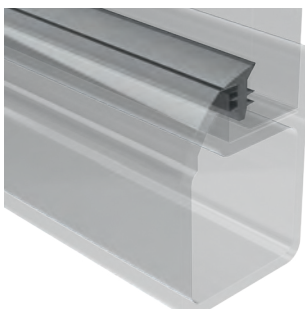
B1050-001452

Gasket for profiles	Sheet thickness: 6 mm	0,05 Kg/m	Grey	180 m reel
Guarnizione per profili	Spessore lastra: 6 mm		Grigio	Bobina 180 m
Joint pour profils	Épaisseur de la plaque: 6 mm		Gris	Bobine de 180 m
Dichtung für Profile	Plattendicke: 6 mm		Grau	180-m-Spule
Junta para perfiles	Espesor de la lámina: 6 mm		Gris	Bobina de 180 m
Vedação para perfis	Espessura da chapa: 6 mm		Cinza	Bobina de 180 m
 For profile Per profilo Pour profil Für Profil Para perfil Para perfil			Q25	Q30
			B1020-003471 B1020-003478 B1020-004137 B1020-003486	B1020-003475 B1020-004141
			B1020-004130	




B1050-001453

Gasket for profiles	Sheet thickness: 8 mm	0,05 Kg/m	Grey	180 m reel		
Guarnizione per profili	Spessore lastra: 8 mm		Grigio	Bobina 180 m		
Joint pour profils	Épaisseur de la plaque: 8 mm		Gris	Bobine de 180 m		
Dichtung für Profile	Plattendicke: 8 mm		Grau	180-m-Spule		
Junta para perfiles	Espesor de la lámina: 8 mm		Gris	Bobina de 180 m		
Vedação para perfis	Espessura da chapa: 8 mm		Cinza	Bobina de 180 m		
 For profile Per profilo Pour profil Für Profil Para perfil Para perfil			Q25	B1020-003471 B1020-003478 B1020-004137 B1020-003486	Q30	B1020-003475 B1020-004141
				B1020-004130		

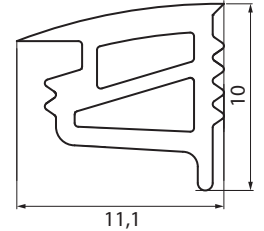
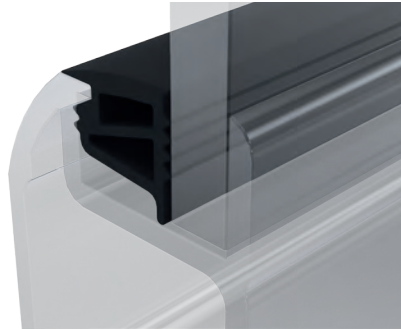
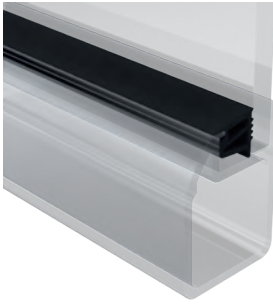


B1050-001454


Gasket for profiles	Sheet thickness: 10 mm	0,03 Kg/m	Grey	250 m reel		
Guarnizione per profili	Spessore lastra: 10 mm		Grigio	Bobina 250 m		
Joint pour profils	Épaisseur de la plaque: 10 mm		Gris	Bobine de 250 m		
Dichtung für Profile	Plattendicke: 10 mm		Grau	250-m-Spule		
Junta para perfiles	Espesor de la lámina: 10 mm		Gris	Bobina de 250 m		
Vedação para perfis	Espessura da chapa: 10 mm		Cinza	Bobina de 250 m		
 For profile Per profilo Pour profil Für Profil Para perfil Para perfil			Q25	B1020-003471 B1020-003478 B1020-004137 B1020-003486	Q30	B1020-003475 B1020-004141
				B1020-004130		

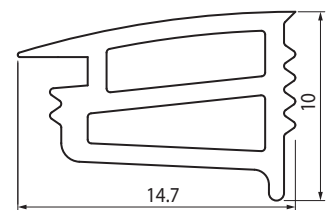
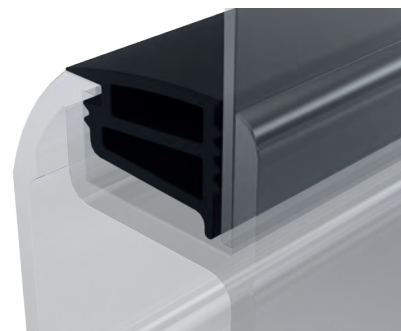
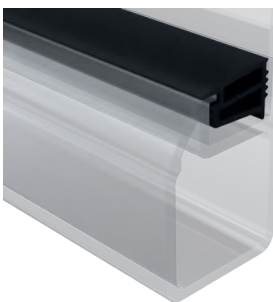
Gaskets

Guarnizioni | Joints | Dichtungen | Juntas | Vedações




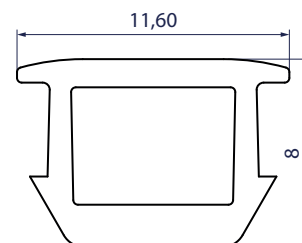
B1050-001457

Anti-roll gasket	Sheet thickness: from 5 to 6 mm	0,05 Kg/m	Black	30 m reel
Guarnizione antirollio	Spessore lastra: da 5 a 6 mm		Nero	Bobina 30 m
Joint anti-déformation	Épaisseur de la plaque: de 5 à 6 mm		Noir	Bobine de 30 m
Anti-Roll-Dichtung	Plattendicke: von 5 bis 6 mm		Schwarz	30-m-Spule
Junta antidescuelgue	Espesor de la lámina: de 5 a 6 mm		Negro	Bobina de 30 m
Vedação anti-arqueamento	Espessura da chapa: de 5 a 6 mm		Preto	Bobina de 30 m
 For profile Per profilo Pour profil Für Profil Para perfil Para perfil			Q25 B1020-003471 B1020-003478 B1020-004137 B1020-003486	Q30 B1020-003475 B1020-004141
B1020-004130				



B1050-001456

Anti-roll gasket	Sheet thickness: from 5 to 6 mm	0,07 Kg/m	Black	30 m reel
Guarnizione antirollio	Spessore lastra: da 5 a 6 mm		Nero	Bobina 30 m
Joint anti-déformation	Épaisseur de la plaque: de 5 à 6 mm		Noir	Bobine de 30 m
Anti-Roll-Dichtung	Plattendicke: von 5 bis 6 mm		Schwarz	30-m-Spule
Junta antidescuelgue	Espesor de la lámina: de 5 a 6 mm		Negro	Bobina de 30 m
Vedação anti-arqueamento	Espessura da chapa: de 5 a 6 mm		Preto	Bobina de 30 m
 For profile Per profilo Pour profil Für Profil Para perfil Para perfil			Q25 B1020-003471 B1020-003478 B1020-004137 B1020-003486	Q30 B1020-003475 B1020-004141
B1020-004130				

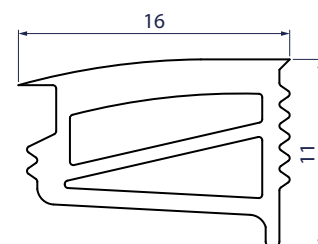
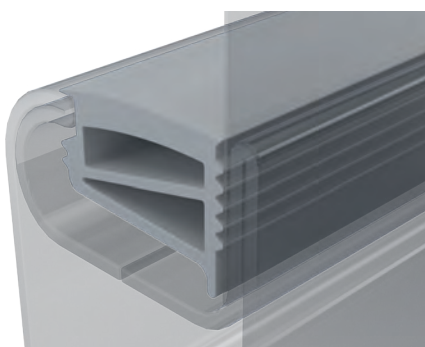
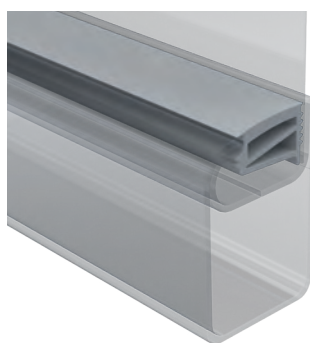


B1050-000225

Gasket	PVC	0,50 Kg/m	Crystal - semi-transparent	200 m reel
Guarnizione			Cristallo - semitrasparente	Bobina 200 m
Joint			Cristal - semi-transparent	Bobine de 200 m
Dichtung			Kristall - halbtransparent	200-m-Spule
Junta			Cristal - semitransparente	Bobina de 200 m
Vedação			Cristal - semitransparente	Bobina de 200 m

For profile | Per profilo | Pour profil | Für Profil | Para perfil | Para perfil **B1020-004224**
B1020-004227

For all grooves of the Structural series | Per tutte le cave della serie Structural | Pour toutes les rainures de la série Structural | Für alle Nuten der Serie Structural | Para todas las ranuras de la serie Structural | Para todas as ranhuras da série Structural



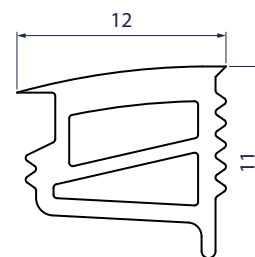
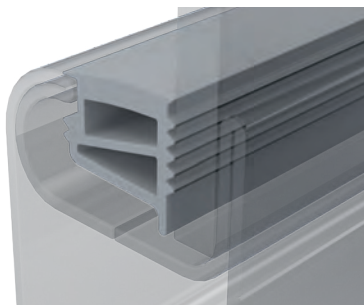
B1050-001459

Gasket for profiles	Sheet thickness: from 1 to 2 mm	0,11 Kg/m	Grey	180 m reel
Guarnizione per profili	Spessore lastra: da 1 a 2 mm		Grigio	Bobina 180 m
Joint pour profils	Épaisseur de la plaque: de 1 à 2 mm		Gris	Bobine de 180 m
Dichtung für Profile	Plattendicke: von 1 bis 2 mm		Grau	180-m-Spule
Junta para perfis	Espesor de la lámina: de 1 a 2 mm		Gris	Bobina de 180 m
Vedação para perfis	Espessura da chapa: de 1 a 2 mm		Cinza	Bobina de 180 m

For profile | Per profilo | Pour profil | Für Profil | Para perfil | Para perfil **Q25** **B1020-003904**

Gaskets

Guarnizioni | Joints | Dichtungen | Juntas | Vedações



B1050-001460

Gasket for profiles	Sheet thickness: from 5 to 6 mm	0,075 Kg/m	Grey	180 m reel
Guarnizione per profili	Spessore lastra: da 5 a 6 mm		Grigio	Bobina 180 m
Joint pour profils	Épaisseur de la plaque: de 5 à 6 mm		Gris	Bobine de 180 m
Dichtung für Profile	Plattendicke: von 5 bis 6 mm		Grau	180-m-Spule
Junta para perfiles	Espesor de la lámina: de 5 a 6 mm		Gris	Bobina de 180 m
Vedação para perfis	Espessura da chapa: de 5 a 6 mm		Cinza	Bobina de 180 m



For profile | Per profilo | Pour profil | Für Profil | Para perfil | Para perfil

Q25

B1020-003904



Via Vizzano, 23 – Fraz. Pontecchio Marconi
40037 – Sasso Marconi – (BO) – Italy

Tel: +39 051 6048311
info@lpm.group – www.lpm.group