

Stainless steel profiles

Profili inox

Profils en inox

Edelstahlprofile

Perfiles de acero inoxidable

Perfis de aço inoxidável

Preliminary

lpm
lpm.group

Technical specifications

Caratteristiche tecniche | Caractéristiques techniques | Technische Eigenschaften | Características técnicas | Características técnicas



Stainless steel profile

From an aesthetic point of view, the stainless steel line is very similar to the aluminum one; it has been designed to provide a high-quality product that enhances the aesthetics and value of the finished machinery.

The finish of these profiles is satin; other finishes can be evaluated upon request.

The stainless steel range is divided into 3 different value categories:

- Products made entirely of stainless steel (including protection joints);
- Products partially made of stainless steel (with polyamide joints);
- Stainless steel/PVC products, where competitiveness is their best application advantage.

Alloy	X5 CrNi 18 10 (Aisi 304)
Longueur de la barre	6,0 m
Finish	Satin finish
Supply condition	Quenched with solution treatment from 1100° in water
Profile thickness	2 mm
Tensile ultimate strength (R)	205 N/mm ²



Profili In x

Da un punto di vista estetico la linea inox è molto simile a quella alluminio; è stata progettata per fornire un prodotto di grande qualità che contribuisca all'estetica e al valore del macchinario finito.

La finitura di questi profilati è la satinatura; altre finiture vengono valutate a richiesta.

La gamma inox si suddivide in 3 diverse scale di valore:

- Prodotti **completamente in acciaio inox** (compresi i giunti della protezione);
- Prodotti **parzialmente inox** (con giunti in poliamide);
- Prodotti **inox/Pvc** che fanno della competitività la loro miglior leva applicativa.

Legia	X5 CrNi 18 10 (Aisi 304)
Lunghezza della barra	6,0 m
Finitura	Satinatura
Stato di fornitura	Temprato con solubilizzazione da 1100° in acqua
Spessore dei profili	2 mm
Carico unitario di rottura a trazione (R)	205 N/mm ²



Profils en In x

D'un point de vue esthétique, la ligne inox est très similaire à celle en aluminium; elle a été conçue pour offrir un produit de grande qualité qui contribue à l'esthétique et à la valeur de la machine finie.

La finition de ces profilés est satinée; d'autres finitions peuvent être envisagées sur demande.

La gamme inox est divisée en 3 catégories de valeur différentes :

- Produits entièrement en acier inoxydable (y compris les joints de protection) ;
- Produits partiellement en inox (avec des joints en polyamide) ;
- Produits en inox/PVC, dont la compétitivité est leur meilleur levier d'application.

Alliage	X5 CrNi 18 10 (Aisi 304)
Longueur de la barre	6,0 m
Finition	Satinage
État de fourniture	Trempé avec traitement de solution à 1100° dans l'eau
Épaisseur des profilés	2 mm
Résistance ultime à la traction (R)	205 N/mm ²



Edelstahlprofil

Aus ästhetischer Sicht ähnelt die Edelstahl-Linie sehr der Aluminium-Linie; sie wurde entwickelt, um ein hochwertiges Produkt zu liefern, das zur Ästhetik und zum Wert der fertigen Maschine beiträgt.

Die Oberfläche dieser Profile ist satiniert; andere Oberflächen können auf Anfrage geprüft werden.

Das Edelstahlsortiment ist in 3 verschiedene Wertstufen unterteilt:

- Produkte vollständig aus Edelstahl (einschließlich Schutzverbindungen);
- Produkte teilweise aus Edelstahl (mit Polyamid-Verbindungen);
- Edelstahl/PVC-Produkte, bei denen die Wettbewerbsfähigkeit ihr bester Anwendungsvorteil ist.

Legierung	X5 CrNi 18 10 (Aisi 304)
Stangenlänge	6,0 m
Oberfläche	Satinierung
Lieferzustand	Gehärtet mit Lösungsglühen bei 1100° in Wasser
Profildicke	2 mm
Zugfestigkeit (R)	205 N/mm ²



Perfiles de ace o inoxidable

Desde un punto de vista estético, la línea de acero inoxidable es muy similar a la de aluminio; ha sido diseñada para ofrecer un producto de alta calidad que contribuya a la estética y al valor de la maquinaria terminada.

El acabado de estos perfiles es satinado; otros acabados se pueden evaluar a pedido.

La gama de acero inoxidable se divide en 3 categorías de valor:

- Productos completamente de acero inoxidable (incluyendo las juntas de protección);
- Productos parcialmente de acero inoxidable (con juntas de poliámid);
- Productos de acero inoxidable/PVC, donde la competitividad es su mejor ventaja aplicativa.

Aleación	X5 CrNi 18 10 (Aisi 304)
Longitud de la barra	6,0 m
Acabado	Satinado
Estado de suministro	Templado con tratamiento de solución a 1100° en agua
Espesor de los perfiles	2 mm
Resistencia última a la tracción (R)	205 N/mm ²



Perfis de aço in xidável

Do ponto de vista estético, a linha inox é muito semelhante à de alumínio; foi projetada para fornecer um produto de alta qualidade que contribua para a estética e o valor do maquinário acabado.

O acabamento desses perfis é acetinado; outros acabamentos podem ser avaliados mediante solicitação.

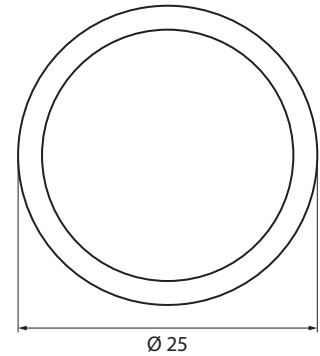
A linha inox é subdividida em 3 escalas de valor diferentes:

- Produtos totalmente em aço inoxidável (incluindo as juntas de proteção);
- Produtos parcialmente inoxidáveis (com juntas de poliámid);
- Produtos inox/PVC, cuja principal vantagem competitiva é a sua aplicabilidade.

Liga	X5 CrNi 18 10 (Aisi 304)
Comprimento da barra	6,0 m
Acabamento	Acetinado
Condição de fornecimento	Tempera com tratamento de solução a 1100° em água
Espessura dos perfis	2 mm
Resistência última à tração (R)	205 N/mm ²

Profiles for frames

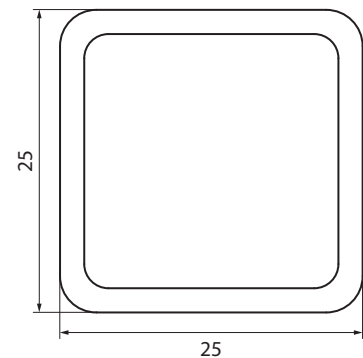
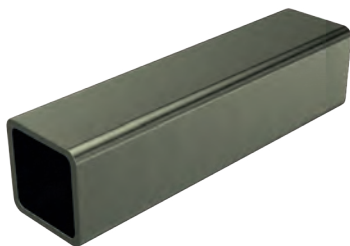
Profili per telai | Profils pour cadres | Profile für Rahmen | Perfíles para marcos | Perfis para molduras



Stainless steel | Acciaio inossidabile | Acier inoxydable |
Edelstahl | Acero inoxidable | Aço inoxidável

Q25 B1020-003973

For handle	Thickness: 2 mm	1,27 Kg/m	Satin	Available upon request
Per maniglia	Spessore: 2 mm		Satinato	Disponibile a richiesta
Pour poignée	Épaisseur 2 mm		Satiné	Disponible sur demande
Für Griff	Dicke 2 mm		Satiniert	Auf Anfrage verfügbar
Para manija	Espesor: 2 mm		Satinado	Disponible a pedido
Para maçaneta	Espessura: 2 mm		Acetinado	Disponível sob demanda



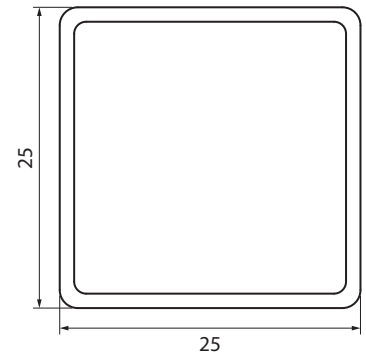
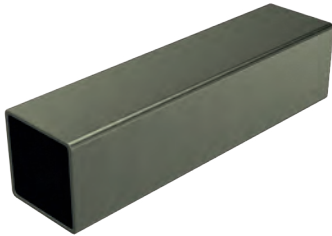
Stainless steel | Acciaio inossidabile | Acier inoxydable |
Edelstahl | Acero inoxidable | Aço inoxidável

Q25 B1020-003898

Profile for frames	1,42 Kg/m	Satin	Available upon request
Profilo per telai		Satinato	Disponibile a richiesta
Profil pour cadres		Satiné	Disponible sur demande
Profil für Rahmen		Satiniert	Auf Anfrage verfügbar
Perfil para marcos		Satinado	Disponible a pedido
Perfil para molduras		Acetinado	Disponível sob demanda

Profiles for frames

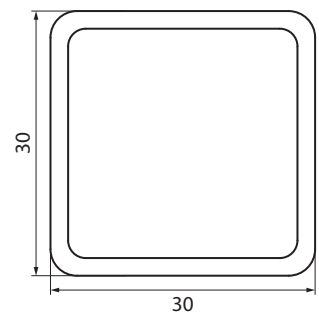
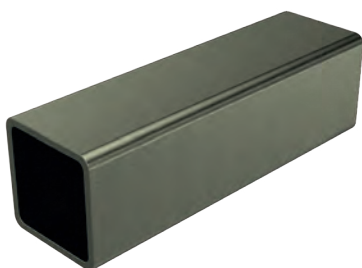
Profili per telai | Profils pour cadres | Profile für Rahmen | Perfiles para marcos | Perfis para molduras



Stainless steel | Acciaio inossidabile | Acier inoxydable |
Edelstahl | Acero inoxidable | Aço inoxidável

Q25 B1020-003897

Profile for frames	Thickness: 1,2 mm	0,88 Kg/m	Satin	Available upon request
Profilo per telai	Spessore: 1,2 mm		Satinato	Disponibile a richiesta
Profil pour cadres	Épaisseur 1,2 mm		Satiné	Disponible sur demande
Profil für Rahmen	Dicke 1,2 mm		Satiniert	Auf Anfrage verfügbar
Perfil para marcos	Espesor: 1,2 mm		Satinado	Disponible a pedido
Perfil para molduras	Espessura: 1,2 mm		Acetinado	Disponível sob demanda



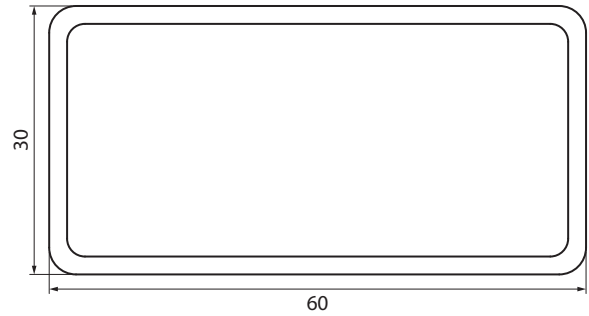
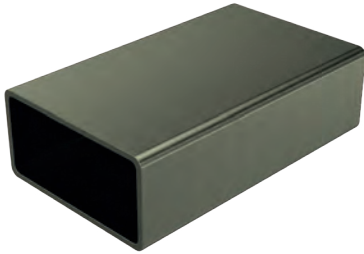
Stainless steel | Acciaio inossidabile | Acier inoxydable |
Acero inoxidable | Aço inoxidável

Q30 B1020-003177

Profile for frames	Thickness: 2 mm	1,74 Kg/m	Satin
Profilo per telai	Spessore: 2 mm		Satinato
Profil pour cadres	Épaisseur 2 mm		Satiné
Profil für Rahmen	Dicke 2 mm		Satiniert
Perfil para marcos	Espesor: 2 mm		Satinado
Perfil para molduras	Espessura: 2 mm		Acetinado

Profiles for frames

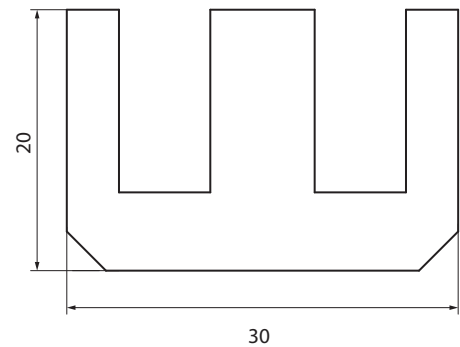
Profili per telai | Profils pour cadres | Profile für Rahmen | Perfiles para marcos | Perfis para molduras



Stainless steel | Acciaio inossidabile | Acier inoxydable | Acero inoxidable | Aço inoxidável

Q30 B1020-003907

Profile for frames	Thickness: 2 mm	2,70 Kg/m	Satin
Profilo per telai	Spessore: 2 mm		Satinato
Profil pour cadres	Épaisseur 2 mm		Satiné
Profil für Rahmen	Dicke 2 mm		Satiniert
Perfil para marcos	Espesor: 2 mm		Satinado
Perfil para molduras	Espessura: 2 mm		Acetinado



Polizene

Q30 B1020-004346

Profile for frames	0,48 Kg/m	Black Polyzene
Profilo per telai		Polizene nero
Profil pour cadres		Polyzène noir
Profil für Rahmen		Schwarzes Polyzene
Perfil para marcos		Polizeno negro
Perfil para molduras		Polizeno preto



For Q30 frame | Per profilo Q25 | Pour cadre Q30 | Für Rahmen Q30 | Para marco Q30 | Para moldura Q30

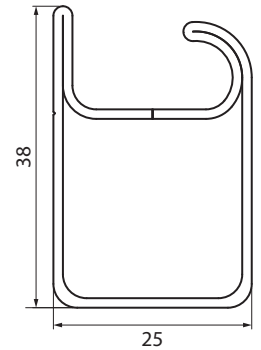
Q30



For 5 mm thick sheet | Per lastra spessore 5 mm | Pour plaque de 5 mm d'épaisseur | Für 5 mm dicke Platte | Para lámina de 5 mm de espesor | Para chapa de 5 mm de espessura

Profiles with gasket

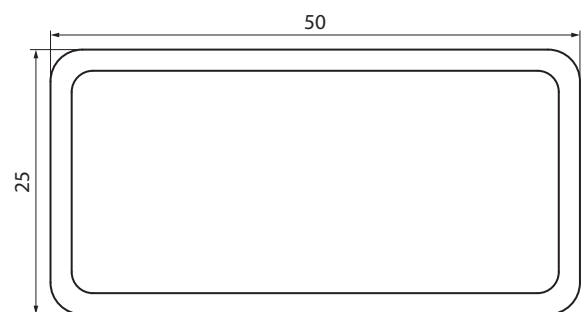
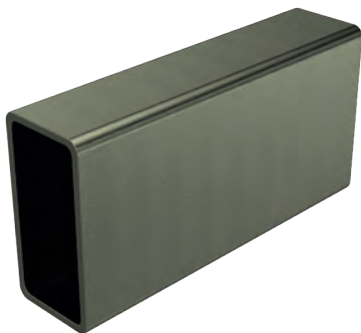
Profili con guarnizione | Profils avec joint | Profile mit Dichtung | Perfis con junta | Perfis com vedação



Stainless steel | Acciaio inossidabile | Acier inoxydable |
Edelstahl | Acero inoxidable | Aço inoxidável

Q25 B1020-003904

1,49 Kg/m	Thickness: 1,2 mm	Satin	Available upon request
	Spessore: 1,2 mm	Satinato	Disponibile a richiesta
	Épaisseur 1,2 mm	Satiné	Disponible sur demande
	Dicke 1,2 mm	Satiniert	Auf Anfrage verfügbar
	Espesor: 1,2 mm	Satinado	Disponible a pedido
	Espessura: 1,2 mm	Acetinado	Disponível sob demanda



Stainless steel | Acciaio inossidabile | Acier inoxydable |
Edelstahl | Acero inoxidable | Aço inoxidável

Q25 B1020-003900

2,18 Kg/m	Satin	Available upon request
	Satinato	Disponibile a richiesta
	Satiné	Disponible sur demande
	Satiniert	Auf Anfrage verfügbar
	Satinado	Disponible a pedido
	Acetinado	Disponível sob demanda



Via Vizzano, 23 – Fraz. Pontecchio Marconi
40037 – Sasso Marconi – (BO) – Italy

Tel: +39 051 6048311
info@lpm.group – www.lpm.group