

Feet

Piedi

Pieds

Füße

Pies

Pés

Feet mounting accessories

Accessori montaggio piedi

Accessoires de montage des pieds

Füße Montagematerial

Accesorios de montaje de pies

Acessórios de montagem de pés

Preliminary

lpm
lpm.group

Technical specifications

Caratteristiche tecniche | Caractéristiques techniques | Technische Eigenschaften | Características técnicas | Características técnicas



Mounting base	Glass fiber reinforced polyamide
Threaded rod	galvanized steel or iron, articulated at the base
Base color	Black
Giunti in alluminio	Finitura anodizzata Elox
Mechanical properties	Fatigue resistance Wear resistance Good impact resistance
Load capacity	1.000 Kg
Static load capacity of the foot	5.500 N
Uses	For mounting on square tubes, it is essential to use specific threaded bushings that can be press-fitted inside



Base di appoggio	Poliammide con rinforzo in fibra di vetro
Stelo filettato	acciaio zincato o ferro , snodato alla base
Colore base	Nero
Giunti in alluminio	Finitura anodizzata Elox
Caratteristiche meccaniche	Resistenza alla fatica Resistenza all'usura Buona resistenza all'urto
Portata	1.000 Kg
Carico statico sopportabile dal piede	5.500 N
Utilizzi	Per il montaggio sui tubi quadri è indispensabile utilizzare apposite boccole filettate all'interno inseribili a pressione



Base de support	Polyamide renforcé en fibres de verre
Tige fileté	acier galvanisé ou fer, articulée à la base
Couleur de base	Noir
Giunti in alluminio	Finitura anodizzata Elox
Caractéristiques mécaniques	Résistance à la fatigue Résistance à l'usure Bonne résistance aux chocs
Capacité de charge	1.000 Kg
Charge statique supportée par le pied	5.500 N
Applications	Pour le montage sur tubes carrés, il est indispensable d'utiliser des douilles filetées spéciales insérables par pression à l'intérieur



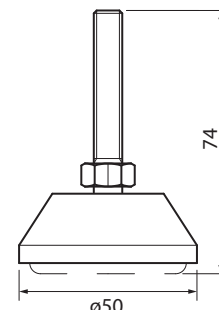
Auflagebasis	Glasfaserverstärktes Polyamid
Gewindestange	verzinkter Stahl oder Eisen, an der Basis gelenkig
Grundfarbe	Schwarz
Giunti in alluminio	Finitura anodizzata Elox
Mechanische Eigenschaften	Ermüdungsfestigkeit Verschleißfestigkeit Gute Schlagfestigkeit
Tragfähigkeit	1.000 Kg
Statische Belastbarkeit des Fußes	5.500 N
Anwendungen	Für die Montage an Vierkantrohren ist erforderlich, spezielle Gewindebuchsen zu verwenden, die innen eingepresst werden können



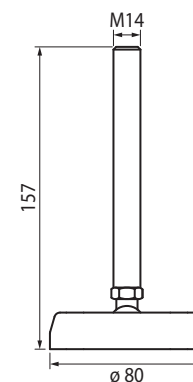
Base de soporte	Poliamida reforzada con fibra de vidrio
Vástago roscado	acero galvanizado o hierro, articulado en la base
Color base	Negro
Giunti in alluminio	Finitura anodizzata Elox
Características mecánicas	Resistencia a la fatiga Resistencia al desgaste Buena resistencia al impacto
Capacidad de carga	1.000 Kg
Carga estática soportable por el pie	5.500 N
Aplicaciones	Para el montaje en tubos cuadrados, es indispensable utilizar casquillos roscados específicos que se puedan insertar a presión en el interior



Base de suporte	Poliamida reforçada com fibra de vidro
Haste roscada	aço galvanizado ou ferro, articulada na base
Cor base	Preto
Giunti in alluminio	Finitura anodizzata Elox
Características mecánicas	Resistência à fadiga Resistência ao desgaste Boa resistência ao impacto
Capacidade de carga	1.000 Kg
Carga estática suportável pelo pé	5.500 N
Aplicações	Para a montagem em tubos quadrados, é indispensável utilizar buchas roscadas específicas que possam ser inseridas sob pressão no interior.



Articulated foot with anti-vibration Piede snodato con antivibrante Pied articulé avec antivibrations Gelenkfuß mit Vibrationsdämpfer Pie articulado con antivibración Pé articulado com antivibrante	Galvanized iron stem Stelo in ferro zincato Tige en fer galvanisé Verzinkter Eisenstiel Vástago de hierro galvanizado Haste de ferro galvanizado	Ø 50 mm H 74 mm Load: 12000 N 0,290 Kg B1050-001234
		Ø 100 mm H 105 mm Load: 12000 N 0,230 Kg B1050-001236
		Ø 80 mm H 100 mm Load: 15000 N 0,360 Kg B1050-001235
		Ø 100 mm H 163 mm Load: 18000 N 0,350 Kg B1050-001238

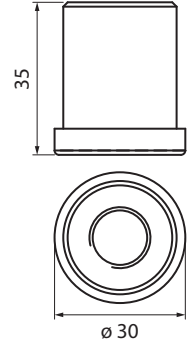


Swivel foot, ground-anchorable Piede snodato, ancorabile al suolo Pied articulé, ancrable au sol Gelenkfuß, am Boden verankerbar Pie articulado, anclable al suelo Pé articulado, ancorável ao solo	Stem: galvanized steel Stelo: acciaio zincato Tige : acier galvanisé Stiel: verzinkter Stahl Vástago: acero galvanizado Haste: aço galvanizado	Black base Base nera Base noire Schwarze Basis Base negra Base preta	Ø 60 mm H 156 mm 0,200 Kg B1050-001226
			Ø 80 mm H 155 mm 0,210 Kg B1050-001227
			Ø 80 mm H 200 mm 0,240 Kg B1050-001229

Swivel foot, ground-anchorable Piede snodato, ancorabile al suolo Pied articulé, ancrable au sol Gelenkfuß, am Boden verankerbar Pie articulado, anclable al suelo Pé articulado, ancorável ao solo	Stem: stainless steel Stelo: acciaio inox Tige: acier inoxydable Schaft: Edelstahl Vástago: acero inoxidable Haste: aço inoxidável	Black base Base nera Base noire Schwarze Basis Base negra Base preta	Ø 80 mm H 101 mm 0,180 Kg B1050-001225
			Ø 100 mm H 163 mm 0,210 Kg B1050-001228

Feet mounting accessories

Accessori montaggio piedi | Accessoires de montage des pieds | Füße Montagmaterial | Accesorios de montaje de pies | Acessórios de montagem de pés



Q30 B1050-001253

Tubular foot bushing Ø 30

Boccola piedi tubolare Ø 30.

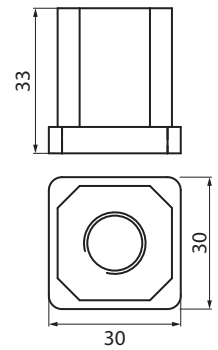
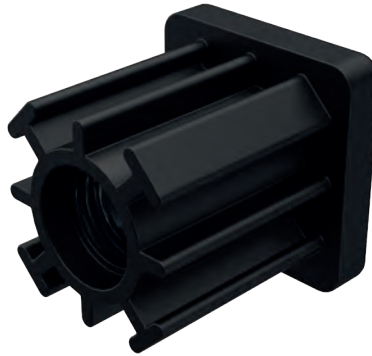
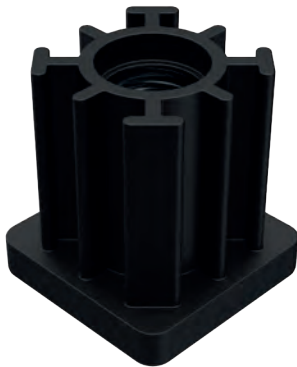
Douille de pied tubulaire Ø 30

Rohrförmige Fußbuchse Ø 30

Casquillo de pie tubular Ø 30

Bucha de pé tubular Ø 30

0,039 Kg



Q30 B1050-001252

Tubular foot bushing Ø 30

Boccola piedi tubolare Ø 30.

Douille de pied tubulaire Ø 30

Rohrförmige Fußbuchse Ø 30

Casquillo de pie tubular Ø 30

Bucha de pé tubular Ø 30

0,045 Kg



Via Vizzano, 23 – Fraz. Pontecchio Marconi
40037 – Sasso Marconi – (BO) – Italy

Tel: +39 051 6048311
info@lpm.group – www.lpm.group