

# Q30

**Aluminum profiles**

Profili in Alluminio

Profils en aluminium

Aluminiumprofile

Perfiles de aluminio


Perfis de alumínio


**Preliminary**


**lpm**  
lpm.group


# Technical specifications


Caratteristiche tecniche | Caractéristiques techniques | Technische Eigenschaften | Características técnicas | Características técnicas


 <b>Aluminum for Q25, Q30 profiles, and special p ofile</b> The standard supply is silver anodization; its "neutral" coloring is suitable for all types of applications. Upon request, the profiles can be supplied anodized Elox. This finish is a valid option for sectors where stainless steel components are widely used in machinery. The coloration of this treatment tends towards brown and is similar to the aesthetic finish produced by the niploy treatment. This makes it particularly appealing to those seeking greater integration between machinery and safety protection, especially in the pharmaceutical and cosmetic sectors.	Aluminum alloy	P-ALMg 0,5 Si 0,4 Fe UNI 9006/1-88
	Bar length	6,0 m
	Condition of supply	Heat-treated (T5)
	Profile thickness	2 mm
	Tensile ultimate strength (R)	205 N/mm <sup>2</sup>
	Hardness (HB)	60 kg/mm <sup>2</sup> depending on the cross-section
	Elongation (A)	≥ 10%

 <b>Alluminio per profili Q25, Q30 e speciali</b> Lo "standard" di fornitura è l'anodizzazione argento; la sua colorazione "neutra" è una caratteristica adatta a tutti i tipi di applicazione. Su richiesta i profilati possono essere richiesti <b>anodizzati Elox</b> . Questa finitura è una valida opzione per i settori in cui viene utilizzato sul macchinario molta componentistica inox. La colorazione di questo trattamento tende al marrone ed è simile alla finitura estetica prodotta dal <b>trattamento niploy</b> . Questo lo rende particolarmente gradevole a chi interessa cercare maggiore <b>integrazione tra il macchinario e la protezione antinfortunistica</b> soprattutto per quanto riguarda i settori farmaceutico e cosmetico.	Lega di alluminio	P-ALMg 0,5 Si 0,4 Fe UNI 9006/1-88
	Longueur de la barre	6,0 m
	Stato di fornitura	Bonificato (T5)
	Spessore dei profili	2 mm
	Carico unitario di rottura a trazione (R)	205 N/mm <sup>2</sup>
	Durezza (HB)	60 kg/mm <sup>2</sup> in funzione della sezione
	Allungamento (A)	≥ 10%

 <b>Aluminium pour profils Q25, Q30 et profils spéciaux</b> La norme de fourniture est l'anodisation argentée ; sa coloration "neutre" est adaptée à tous les types d'applications. Sur demande, les profilés peuvent être fournis anodisés Elox. Cette finition est une option valable pour les secteurs où de nombreux composants en inox sont utilisés sur les machines. La coloration de ce traitement tend vers le marron et est similaire à la finition esthétique produite par le traitement niploy. Cela le rend particulièrement attrayant pour ceux qui recherchent une plus grande intégration entre la machine et la protection de sécurité, en particulier pour les secteurs pharmaceutique et cosmétique.	Alliage d'aluminium	P-ALMg 0,5 Si 0,4 Fe UNI 9006/1-88
	Longueur de la barre	6,0 m
	État de livraison	Traité thermiquement (T5)
	Épaisseur des profilés	2 mm
	Résistance à la traction ultime (R)	205 N/mm <sup>2</sup>
	Dureté (HB)	60 kg/mm <sup>2</sup> en fonction de la section
	Allongement (A)	≥ 10%

 <b>Aluminium für die Profile Q25, Q30 und spezielle P ofile</b> LDer Standardlieferungumfang ist die Silberanodisierung; die "neutrale" Färbung eignet sich für alle Arten von Anwendungen. Auf Anfrage können die Profile eloxiert geliefert werden. Diese Oberfläche ist eine gute Option für Sektoren, in denen viele Edelstahlkomponenten in Maschinen verwendet werden. Die Färbung dieser Behandlung tendiert zum Braun und ähnelt der ästhetischen Oberfläche, die durch die Niploy-Behandlung erzeugt wird. Das macht sie besonders ansprechend für diejenigen, die eine größere Integration zwischen Maschinen und Sicherheitsschutz suchen, insbesondere in den pharmazeutischen und kosmetischen Sektoren.	Aluminiumlegierung	P-ALMg 0,5 Si 0,4 Fe UNI 9006/1-88
	Stanglänge	6,0 m
	Lieferzustand	Vergütet (T5)
	Profildicke	2 mm
	Zugfestigkeit (R)	205 N/mm <sup>2</sup>
	Härte (HB)	60 kg/mm <sup>2</sup> in Abhängigkeit von der Querschnittsfläche
	Dehnung (A)	≥ 10%

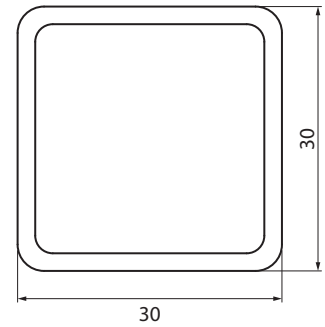
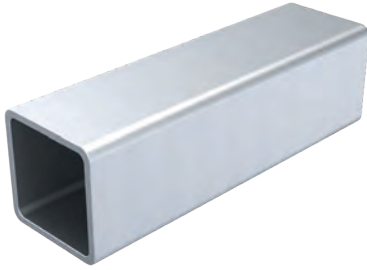
 <b>Aluminio para perfiles Q25, Q30 y perfiles especiale</b> Aluminio para perfiles Q25, Q30 y perfiles especiales. El estándar de suministro es la anodización plateada; su coloración "neutra" es adecuada para todo tipo de aplicaciones. A petición, los perfiles pueden ser suministrados anodizados Elox. Este acabado es una opción válida para los sectores donde se utilizan muchos componentes de acero inoxidable en la maquinaria. La coloración de este tratamiento tiende hacia el marrón y es similar al acabado estético producido por el tratamiento niploy. Esto lo hace especialmente atractivo para quienes buscan una mayor integración entre la maquinaria y la protección de seguridad, especialmente en los sectores farmacéutico y cosmético.	Aleación de aluminio	P-ALMg 0,5 Si 0,4 Fe UNI 9006/1-88
	Longitud de la barra	6,0 m
	Condición de suministro	Bonificado (T5)
	Espesor de los perfiles	2 mm
	Resistencia última a la tracción (R)	205 N/mm <sup>2</sup>
	Dureza (HB)	60 kg/mm <sup>2</sup> en función de la sección
	Alargamiento (A)	≥ 10%

 <b>Alumínio para perfis Q25, Q30 e perfis especiais</b> O padrão de fornecimento é a anodização prata; sua coloração "neutra" é adequada para todos os tipos de aplicação. A pedido, os perfis podem ser fornecidos anodizados Elox. Este acabamento é uma opção válida para os setores onde muitos componentes em inox são utilizados em máquinas. A coloração deste tratamento tende ao marrom e é semelhante ao acabamento estético produzido pelo tratamento niploy. Isso o torna particularmente atraente para aqueles que buscam maior integração entre a maquinaria e a proteção de segurança, especialmente nos setores farmacéutico e cosmético.	Liga de alumínio	P-ALMg 0,5 Si 0,4 Fe UNI 9006/1-88
	Comprimento da barra	6,0 m
	Condição de fornecimento	Bonificado (T5)
	Espessura dos perfis	2 mm
	Resistência à tração última (R)	205 N/mm <sup>2</sup>
	Dureza (HB)	60 kg/mm <sup>2</sup> em função da secção
	Alongamento (A)	≥ 10%

# Profiles for frames

# Q30 A

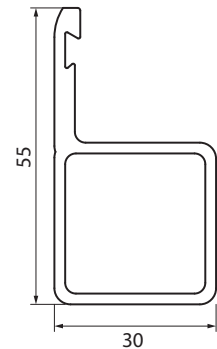
Profili per telai | Profils pour cadres | Profile für Rahmen | Perfles para marcos | Perfis para molduras



Aluminium | Alluminio | Aluminium | Aluminio | Alumínio

**Q30 B1020-003482**

0,59 Kg/m	<b>Anodized silver</b>
	Anodizzato Argento
	Anodisé Argent
	Silber eloxiert
	Anodizado Plata
	Anodizado Prata



Aluminium | Alluminio | Aluminium | Aluminio | Alumínio

**Q30 B1020-003476**

0,83 Kg/m	<b>Anodized silver</b>
	Anodizzato Argento
	Anodisé Argent
	Silber eloxiert
	Anodizado Plata
	Anodizado Prata



**Always to be paired with the specified gaskets** | Da abbinare sempre alle guarnizioni indicate | Toujours à associer aux joints indiqués | Immer mit den angegebenen Dichtungen zu kombinieren | Siempre para combinar con las juntas indicadas | Sempre para ser combinado com as juntas indicadas

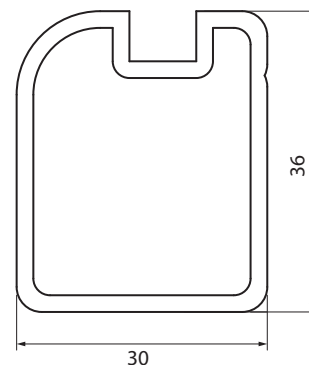
**B1050-000223  
B1050-001442**

A

Q30

## Profiles for frames

Profili per telai | Profils pour cadres | Profile für Rahmen | Perfles para marcos | Perfis para molduras



Aluminium | Alluminio | Aluminium | Aluminio | Alumínio

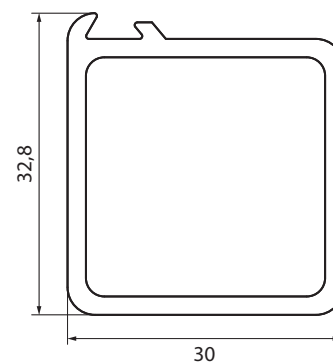
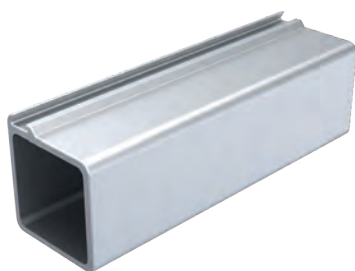
**Q30** **B1020-003474**

0,71 Kg/m	<b>Anodized silver</b>
	Anodizzato Argento
	Anodisé Argent
	Silber eloxiert
	Anodizado Plata
	Anodizado Prata



**Radiant Cap** | Tappo raggiato | Bouchon rayonnant | Strahlenkappe | Tapón radial | Tampa radiante

**B1050-001981**  
**B1050-001980**



Aluminium | Alluminio | Aluminium | Aluminio | Alumínio

**Q30** **B1020-004105**

0,58 Kg/m	<b>Anodized silver</b>	<b>Available upon request</b>
	Anodizzato Argento	Disponibile a richiesta
	Anodisé Argent	Disponible sur demande
	Silber eloxiert	Auf Anfrage verfügbar
	Anodizado Plata	Disponible a petición
	Anodizado Prata	Disponível sob consulta



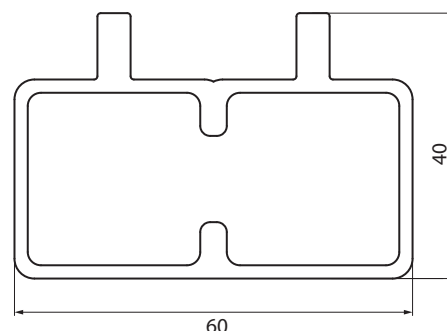
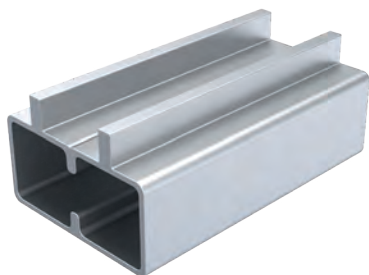
**Always to be paired with the specified gaskets** | Da abbinare sempre alle guarnizioni indicate | Toujours à associer aux joints indiqués | Immer mit den angegebenen Dichtungen zu kombinieren | Siempre para combinar con las juntas indicadas | Sempre para ser combinado com as juntas indicadas

**B1050-000236**

# Profiles for frames

# Q30 A

Profili per telai | Profils pour cadres | Profile für Rahmen | Perfles para marcos | Perfis para molduras



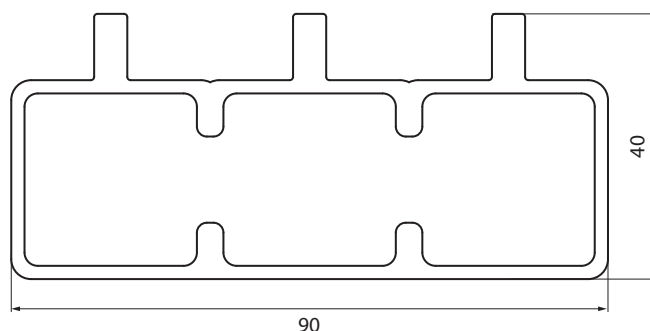
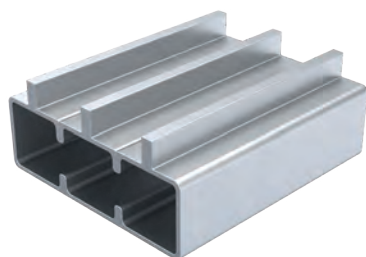
Aluminium | Alluminio | Aluminium | Aluminio | Alumínio

**Q30 B1020-003491**

<b>Profiles for sliding frame</b>	<b>1,33 Kg/m</b>	<b>Anodized silver</b>
Profili per telaio scorrevole		Anodizzato Argento
Profils pour cadre coulissant		Anodisé Argent
Profile für Schieberahmen		Silber eloxiert
Perfiles para marco deslizante		Anodizado Plata
Perfis para moldura deslizante		Anodizado Prata



**For 2-panel sliding system with symmetrical track** | Per scorrevole 2 ante con guida simmetrica | Pour système coulissant 2 vantaux avec rail symétrique | Für 2-flügeliges Schiebesystem mit symmetrischer Schiene | Para sistema deslizante de 2 hojas con guía simétrica | Para sistema deslizante de 2 folhas com trilho simétrico



Aluminium | Alluminio | Aluminium | Aluminio | Alumínio

**Q30 B1020-004173**

<b>Profiles for sliding frame</b>	<b>1,87 Kg/m</b>	<b>Anodized silver</b>
Profili per telaio scorrevole		Anodizzato Argento
Profils pour cadre coulissant		Anodisé Argent
Profile für Schieberahmen		Silber eloxiert
Perfiles para marco deslizante		Anodizado Plata
Perfis para moldura deslizante		Anodizado Prata



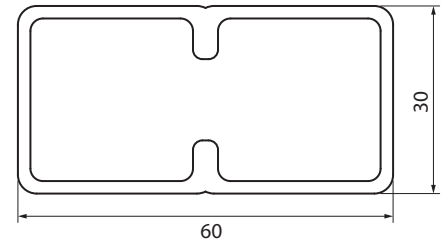
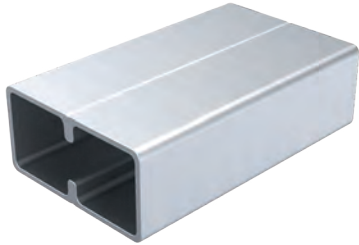
**For 3-panel sliding system with symmetrical track** | Per scorrevole 3 ante con guida simmetrica | Pour système coulissant 3 vantaux avec rail symétrique | Für 3-flügeliges Schiebesystem mit symmetrischer Schiene | Para sistema deslizante de 3 hojas con guía simétrica | Para sistema deslizante de 3 folhas com trilho simétrico

A

Q30

## Profiles for frames

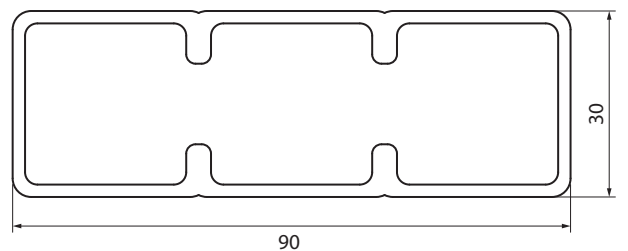
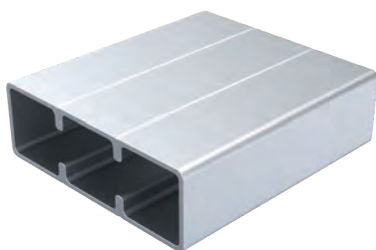
Profili per telai | Profils pour cadres | Profile für Rahmen | Perfiles para marcos | Perfis para molduras



Aluminium | Alluminio | Aluminium | Aluminio | Alumínio

**Q30 B1020-003487**

<b>Profiles for sliding frame</b>	<b>1,05 Kg/m</b>	<b>Anodized silver</b>
Profili per telaio scorrevole		Anodizzato Argento
Profils pour cadre coulissant		Anodisé Argent
Profile für Schieberahmen		Silber eloxiert
Perfiles para marco deslizante		Anodizado Plata
Perfis para moldura deslizante		Anodizado Prata



Aluminium | Alluminio | Aluminium | Aluminio | Alumínio

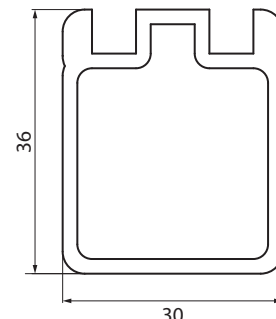
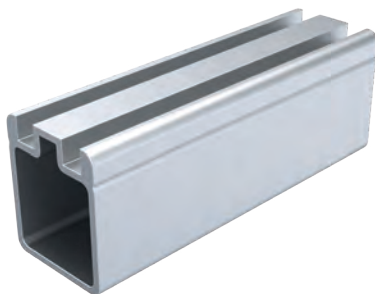
**Q30 B1020-003488**

<b>Profiles for sliding frame</b>	<b>1,50 Kg/m</b>	<b>Anodized silver</b>
Profili per telaio scorrevole		Anodizzato Argento
Profils pour cadre coulissant		Anodisé Argent
Profile für Schieberahmen		Silber eloxiert
Perfiles para marco deslizante		Anodizado Plata
Perfis para moldura deslizante		Anodizado Prata

# Profiles for frames

# Q30 A

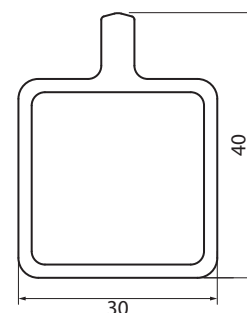
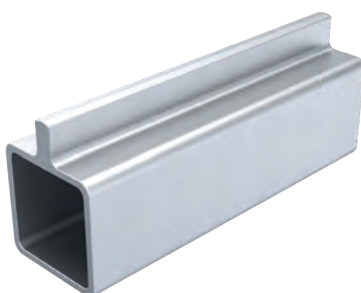
Profili per telai | Profils pour cadres | Profile für Rahmen | Perfles para marcos | Perfis para molduras



Aluminium | Alluminio | Aluminium | Aluminio | Alumínio

**Q30 B1020-004110**

<b>Profiles for sliding frame</b>	<b>0,79 Kg/m</b>	<b>Anodized silver</b>
Profili per telaio scorrevole		Anodizzato Argento
Profils pour cadre coulissant		Anodisé Argent
Profile für Schieberahmen		Silber eloxiert
Perfiles para marco deslizante		Anodizado Plata
Perfis para moldura deslizante		Anodizado Prata



Aluminium | Alluminio | Aluminium | Aluminio | Alumínio

**Q30 B1020-003493**

<b>Profiles for sliding frame</b>	<b>0,70 Kg/m</b>	<b>Anodized silver</b>	<b>Available upon request</b>
Profili per telaio scorrevole		Anodizzato Argento	Disponibile a richiesta
Profils pour cadre coulissant		Anodisé Argent	Disponible sur demande
Profile für Schieberahmen		Silber eloxiert	Auf Anfrage verfügbar
Perfiles para marco deslizante		Anodizado Plata	Disponible a petición
Perfis para moldura deslizante		Anodizado Prata	Disponível sob consulta



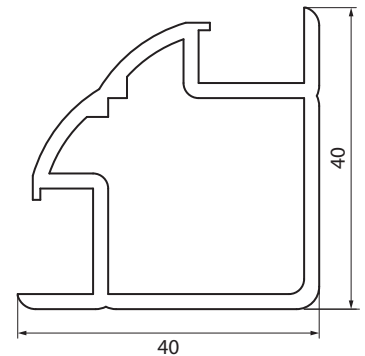
**For standard single-track sliding system** | Per scorrevole standard ad una guida | Pour système coulissant standard à une voie | Für Standard-Schiebesystem mit einer Führungsschiene | Para sistema deslizante estándar de una guía | Para sistema deslizante padrão de um trilho

A

Q30

## Profiles with gasket

Profili con guarnizione | Profils avec joint | Profile mit Dichtung | Perfles con junta | Perfis com junta



Aluminium | Alluminio | Aluminium | Aluminio | Alumínio

**Q30 B1020-004141**

For sheet from 1.2 to 10 mm	0,78 Kg/m	Anodized silver
Per lastra da 1,2 a 10 mm		Anodizzato Argento
Pour plaque de 1,2 à 10 mm		Anodisé Argent
Für Platte von 1,2 bis 10 mm		Silber eloxiert
Para placa de 1,2 a 10 mm		Anodizado Plata
Para placa de 1,2 a 10 mm		Anodizado Prata

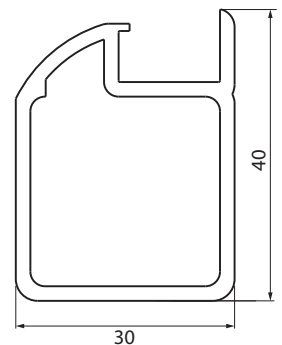


**Add gasket based on sheet thickness** | Aggiungere guarnizione in base allo spessore della lastra | Ajouter un joint en fonction de l'épaisseur de la plaque | Dichtung je nach Plattendicke hinzufügen | Añadir junta según el grosor de la placa | Adicionar vedação conforme a espessura da chapa



**For sheets from 4-5 mm, it is possible to use the profile without a gasket** | Per lastre da 4-5 mm è possibile utilizzare il profilo senza guarnizione | Pour des plaques de 4 à 5 mm, il est possible d'utiliser le profil sans joint | Für Platten von 4-5 mm ist es möglich, das Profil ohne Dichtung zu verwenden | Para placas de 4 a 5 mm es posible utilizar el perfil sin junta | Para chapas de 4-5 mm é possível utilizar o perfil sem vedação

**B1020-003502**



Aluminium | Alluminio | Aluminium | Aluminio | Alumínio

**Q30 B1020-003475**

For sheet from 1.2 to 10 mm	0,72 Kg/m	Anodized silver
Per lastra da 1,2 a 10 mm		Anodizzato Argento
Pour plaque de 1,2 à 10 mm		Anodisé Argent
Für Platte von 1,2 bis 10 mm		Silber eloxiert
Para placa de 1,2 a 10 mm		Anodizado Plata
Para placa de 1,2 a 10 mm		Anodizado Prata



**Add gasket based on sheet thickness** | Aggiungere guarnizione in base allo spessore della lastra | Ajouter un joint en fonction de l'épaisseur de la plaque | Dichtung je nach Plattendicke hinzufügen | Añadir junta según el grosor de la placa | Adicionar vedação conforme a espessura da chapa



**For sheets from 4-5 mm, it is possible to use the profile without a gasket** | Per lastre da 4-5 mm è possibile utilizzare il profilo senza guarnizione | Pour des plaques de 4 à 5 mm, il est possible d'utiliser le profil sans joint | Für Platten von 4-5 mm ist es möglich, das Profil ohne Dichtung zu verwenden | Para placas de 4 a 5 mm es posible utilizar el perfil sin junta | Para chapas de 4-5 mm é possível utilizar o perfil sem vedação

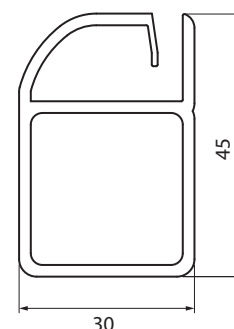
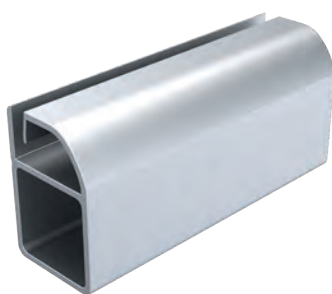
**B1020-003496**



# Profiles without gasket

Profili senza guarnizione | Profils sans joint | Profile ohne Dichtung | Perfles sin junta | Perfis sem junta

# Q30 A

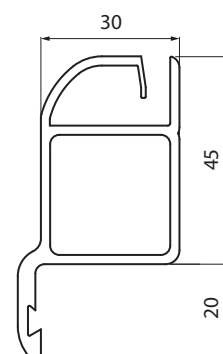
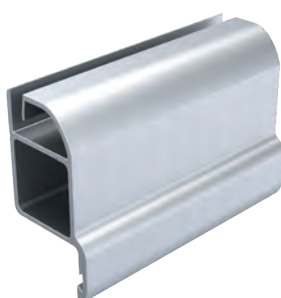
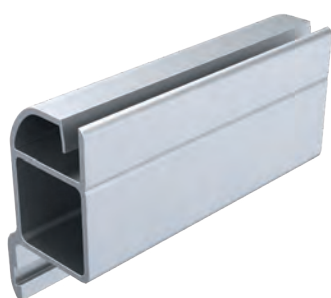


Aluminium | Alluminio | Aluminium | Aluminio | Aluminio

**Q30 B1020-004279**

For sheet of 4 mm	0,85 Kg/m	Anodized silver
Per lastra da 4 mm		Anodizzato Argento
Pour plaque de 4 mm		Anodisé Argent
Für Platte von 4 mm		Silber eloxiert
Para placa de 4 mm		Anodizado Plata
Para chapa de 4 mm		Anodizado Prata

**!** Use only for material with 4 mm thickness | Usare solo per materiale di 4 mm di spessore | Utiliser uniquement pour matériau d'une épaisseur de 4 mm | Nur für Material mit einer Dicke von 4 mm verwenden | Usar solo para material de 4 mm de grosor | Usar apenas para material com espessura de 4 mm



Aluminium | Alluminio | Aluminium | Aluminio | Aluminio

**Q30 B1020-004264**

For sheet of 5 mm	1,03 Kg/m	Anodized silver	Available upon request
Per lastra da 5 mm		Anodizzato Argento	Disponibile a richiesta
Pour plaque de 5 mm		Anodisé Argent	Disponible sur demande
Für Platte von 5 mm		Silber eloxiert	Auf Anfrage verfügbar
Para placa de 5 mm		Anodizado Plata	Disponible a petición
Para chapa de 5 mm		Anodizado Prata	Disponível sob consulta

**!** For door with rebate without gasket | Per sportello con battuta senza guarnizione | Pour porte avec feuillure sans joint | Für Tür mit Falz ohne Dichtung | Para puerta con rebaje sin junta | Para porta com batente sem junta

**!** To be paired with the specified rebate gaskets | Da abbinare alle guarnizioni per battuta indicate | À associer aux joints de feuillure indiqués | Mit den angegebenen Falzdichtungen zu kombinieren | Para combinar con las juntas de rebaje indicadas | Para ser combinado com as juntas de batente indicadas

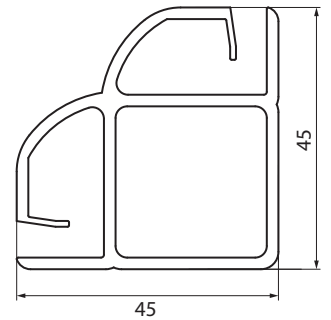
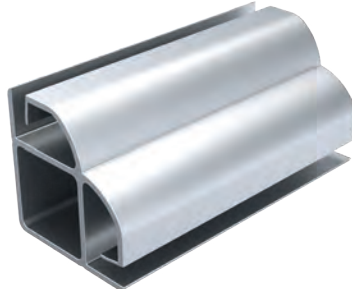
**B1050-000223**  
**B1050-001442**

A

Q30

## Profiles without gasket

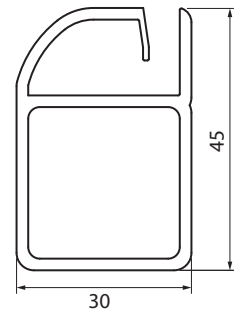
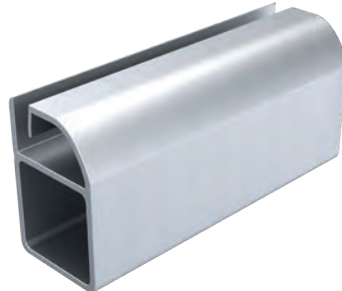
Profili senza guarnizione | Profils sans joint | Profile ohne Dichtung | Perfiles sin junta | Perfis sem junta



Aluminium | Alluminio | Aluminium | Aluminio | Alumínio

**Q30 B1020-003502**

For sheet of 5 mm	1,09 Kg/m	Anodized silver
Per lastra da 5 mm		Anodizzato Argento
Pour plaque de 5 mm		Anodisé Argent
Für Platte von 5 mm		Silber eloxiert
Para placa de 5 mm		Anodizado Plata
Para chapa de 5 mm		Anodizado Prata



Aluminium | Alluminio | Aluminium | Aluminio | Alumínio

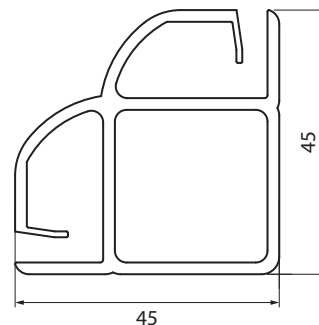
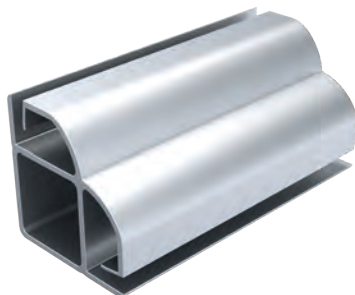
**Q30 B1020-003496**

For sheet of 5 mm	0,83 Kg/m	Anodized silver
Per lastra da 5 mm		Anodizzato Argento
Pour plaque de 5 mm		Anodisé Argent
Für Platte von 5 mm		Silber eloxiert
Para placa de 5 mm		Anodizado Plata
Para chapa de 5 mm		Anodizado Prata

# Profiles without gasket

Profili senza guarnizione | Profils sans joint | Profile ohne Dichtung | Perfiles sin junta | Perfis sem junta

# Q30 A



Aluminium | Alluminio | Aluminium | Aluminio | Alumínio

**Q30 B1020-004292**

For sheet of 4 mm	<b>1,15 Kg/m</b>	Anodized silver
Per lastra da 4 mm		Anodizzato Argento
Pour plaque de 4 mm		Anodisé Argent
Für Platte von 4 mm		Silber eloxiert
Para placa de 4 mm		Anodizado Plata
Para chapa de 4 mm		Anodizado Prata



**For corner** | Per angolo | Pour angle | Für Ecke | Para esquina | Para canto



**Use only for material with 4 mm thickness** | Usare solo per materiale di 4 mm di spessore | Utiliser uniquement pour matériau d'une épaisseur de 4 mm | Nur für Material mit einer Dicke von 4 mm verwenden | Usar solo para material de 4 mm de grosor | Usar apenas para material com espessura de 4 mm



Via Vizzano, 23 – Fraz. Pontecchio Marconi  
40037 – Sasso Marconi – (BO) – Italy

**Tel: +39 051 6048311**  
**info@lpm.group – www.lpm.group**