

S30 S45

Structural profiles

Profili Strutturali

Profils structuraux

Strukturprofile

Perfiles estructurales

Perfis estruturais

Preliminary

lpm
lpm.group

Technical specifications

Caratteristiche tecniche | Caractéristiques techniques | Technische Eigenschaften | Características técnicas | Características técnicas



Aluminum profiles Structu al

All parts are produced with an aluminum alloy whose conventional designation is Alloy Al Mg 0.5 Si 0.4 Fe UNI 9006/1

- Numerical designation: 6060
- Physical condition: F25

- Percentage chemical composition:
Si 0.3-0.6, Fe 0.1-0.3, Mn 0.1, Mg 0.35-0.6, Cr 0.05, Zn 0.15, Ti 0.1, Al balance

- Surface treatment: Anodic anodizing
- Extrusion tolerances: DIN 17611 – UNI 3879

The technical characteristics and dimensions of the products are indicative; they may be subject to changes due to optimizations and production issues, which are the exclusive responsibility of Lpm Group.

Bar length	6,04 m
Slot	8 mm
MECHANICAL PROPERTIES	
Tensile strength (Rm)	205 N/mm ²
Yield strength at 0.2% offset Rp 0.2	200 N/mm ²
Elongation (A)	10%
Brinell hardness	70HB
PHYSICAL PROPERTIES	
Density	2,7 Kg/dm ³
Lower melting point	605° C circa
Modulus of elasticity	70.000 N/mm ²



Alluminio profili Structu al

Tutti i particolari vengono prodotti con una lega di Alluminio la cui designazione convenzionale è Lega Al Mg 0.5 Si 0.4 Fe UNI 9006/1

- Designazione numerica: **6060**
- Stato fisico: **F25**

- Composizione chimica percentuale:
Si 0.3-0.6 Fe 0.1-0.3 Mn 0.1 Mg 0.35-0.6 Cr0.05 Zn 0.15 Ti 0,1 Al il rimanente

- Trattamento superficiale: **Anodizzazione anodica**
- Tolleranze di estrusione: **DIN 17611 – UNI 3879**

Le caratteristiche tecniche e le dimensioni dei prodotti sono da ritenersi indicative; possono subire variazioni funzionali alle ottimizzazioni e alle problematiche produttive che sono di esclusiva competenza e responsabilità di Lpm Group

Lunghezza della barra	6,04 m
Cava	8 mm
CARATTERISTICHE MECCANICHE	
Carico unitario di rottura a trazione (Rm)	205 N/mm ²
Carico unitario di scostamento dalla proporzionalità Rp 0.2	200 N/mm ²
Allungamento A	10%
Durezza Brinell	70HB
CARATTERISTICHE FISICHE	
Massa volumica	2,7 Kg/dm ³
Punto di fusione inferiore	605° C circa
Modulo di elasticità	70.000 N/mm ²



Profils en aluminium Structural

Tous les composants sont fabriqués avec un alliage d'aluminium dont la désignation conventionnelle est Alliage Al Mg 0,5 Si 0,4 Fe UNI 9006/1


- Désignation numérique : 6060
- État physique : F25


- Composition chimique en pourcentage :
Si 0,3-0,6, Fe 0,1-0,3, Mn 0,1, Mg 0,35-0,6, Cr 0,05, Zn 0,15, Ti 0,1, Al le reste


- Traitement de surface : Anodisation anodique
- Tolérances d'extrusion : DIN 17611 – UNI 3879

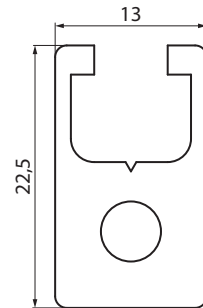
Les caractéristiques techniques et les dimensions des produits sont indicatives ; elles peuvent être modifiées en fonction des optimisations et des problèmes de production, qui relèvent exclusivement de la responsabilité du groupe Lpm.

Longueur de la barre	6,04 m
Rainure	8 mm
CARACTÉRISTIQUES MÉCANIQUES	
Résistance à la traction (Rm)	205 N/mm ²
Limite d'élasticité à 0,2% de déformation Rp 0.2	200 N/mm ²
Allongement (A)	10%
Dureté Brinell	70HB
CARACTÉRISTIQUES PHYSIQUES	
Masse volumique	2,7 Kg/dm ³
Point de fusion inférieur	605° C circa
Module d'élasticité	70.000 N/mm ²

 Aluminiumprofile Structu al Alle Teile werden aus einer Aluminiumlegierung hergestellt, deren konventionelle Bezeichnung Legierung Al Mg 0.5 Si 0.4 Fe UNI 9006/1 ist - Numerische Bezeichnung: 6060 - Physikalischer Zustand: F25 - Prozentuale chemische Zusammensetzung: Si 0.3-0.6, Fe 0.1-0.3, Mn 0.1, Mg 0.35-0.6, Cr 0.05, Zn 0.15, Ti 0.1, Al der Rest - Oberflächenbehandlung: Anodische Anodisierung - Extrusionstoleranzen: DIN 17611 – UNI 3879 Die technischen Eigenschaften und Abmessungen der Produkte sind als Richtwerte zu betrachten; sie können aufgrund von Optimierungen und Produktionsproblemen, die ausschließlich in die Verantwortung der Lpm-Gruppe fallen, geändert werden.	Stangenlänge	6,04 m
	Nut	8 mm
	MECHANISCHE EIGENSCHAFTEN	
	Zugfestigkeit (Rm)	205 N/mm ²
	Dehngrenze bei 0,2% Dehnung Rp 0.2	200 N/mm ²
	Dehnung (A)	10%
	Brinellhärte	70HB
	PHYSIKALISCHE EIGENSCHAFTEN	
	Dichte	2,7 Kg/dm ³
	Unterer Schmelzpunkt	605° C circa
Elastizitätsmodul	70.000 N/mm ²	

 Perfiles de aluminio Structu al Todas las piezas se producen con una aleación de aluminio cuya designación convencional es Aleación Al Mg 0.5 Si 0.4 Fe UNI 9006/1 - Designación numérica: 6060 - Estado físico: F25 - Composición química porcentual: Si 0.3-0.6, Fe 0.1-0.3, Mn 0.1, Mg 0.35-0.6, Cr 0.05, Zn 0.15, Ti 0.1, Al el resto - Tratamiento superficial: Anodizado anódico - Tolerancias de extrusión: DIN 17611 – UNI 3879 Las características técnicas y las dimensiones de los productos son indicativas; pueden estar sujetas a variaciones en función de las optimizaciones y los problemas de producción, que son responsabilidad exclusiva del Grupo Lpm.	Longitud de la barra	6,04 m
	Ranura	8 mm
	CARACTERÍSTICAS MECÁNICAS	
	Resistencia a la tracción (Rm)	205 N/mm ²
	Límite elástico al 0,2% de deformación Rp 0.2	200 N/mm ²
	Alargamiento (A)	10%
	Dureza Brinell	70HB
	CARACTERÍSTICAS FÍSICAS	
	Masa volúmica	2,7 Kg/dm ³
	Punto de fusión inferior	605° C circa
Módulo de elasticidad	70.000 N/mm ²	

 Perfis de alumínio Structu al Todas as peças são produzidas com uma liga de alumínio cuja designação convencional é Liga Al Mg 0,5 Si 0,4 Fe UNI 9006/1 - Designação numérica: 6060 - Estado físico: F25 - Composição química percentual: Si 0,3-0,6, Fe 0,1-0,3, Mn 0,1, Mg 0,35-0,6, Cr 0,05, Zn 0,15, Ti 0,1, Al o restante - Tratamento de superfície: Anodização anódica - Tolerâncias de extrusão: DIN 17611 – UNI 3879 As características técnicas e as dimensões dos produtos são indicativas; podem sofrer alterações devido a otimizações e problemas de produção, que são de responsabilidade exclusiva do Grupo Lpm.	Comprimento da barra	6,04 m
	Ranhura	8 mm
	CARACTERÍSTICAS MECÂNICAS	
	Resistência à tração (Rm)	205 N/mm ²
	Límite de escoamento a 0,2% de deformação Rp 0.2	200 N/mm ²
	Alongamento (A)	10%
	Dureza Brinell	70HB
	CARACTERÍSTICAS FÍSICAS	
	Massa volúmica	2,7 Kg/dm ³
	Ponto de fusão inferior	605° C circa
Módulo de elasticidade	70.000 N/mm ²	



Aluminium | Alluminio | Aluminium | Aluminio | Alumínio

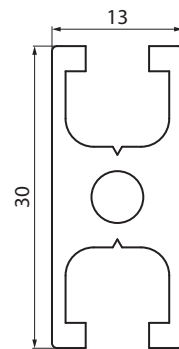
S30

B1020-004635

Slot mm	$I_x \text{ cm}^4$	$I_y \text{ cm}^4$	$w_x \text{ cm}^3$	$w_y \text{ cm}^3$	lt	mm^2	kg/m
6	0,69	0,35	0,50	0,53	1,01	180	0,49



Silver anodized | Anodizzato argento | Anodisé argent | Silber eloxiert | Anodizado plata | Anodizado prata



Aluminium | Alluminio | Aluminium | Aluminio | Alumínio

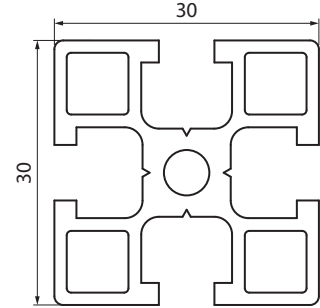
S30

B1020-004636

Slot mm	$I_x \text{ cm}^4$	$I_y \text{ cm}^4$	$w_x \text{ cm}^3$	$w_y \text{ cm}^3$	lt	mm^2	kg/m
6	1,08	0,42	0,72	0,63	1,49	186	0,50



Silver anodized | Anodizzato argento | Anodisé argent | Silber eloxiert | Anodizado plata | Anodizado prata



Aluminium | Alluminio | Aluminium | Aluminio | Alumínio

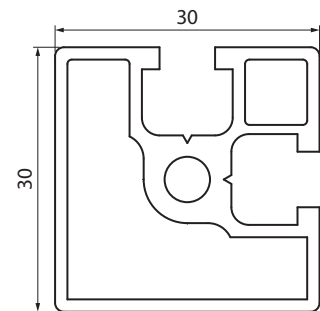
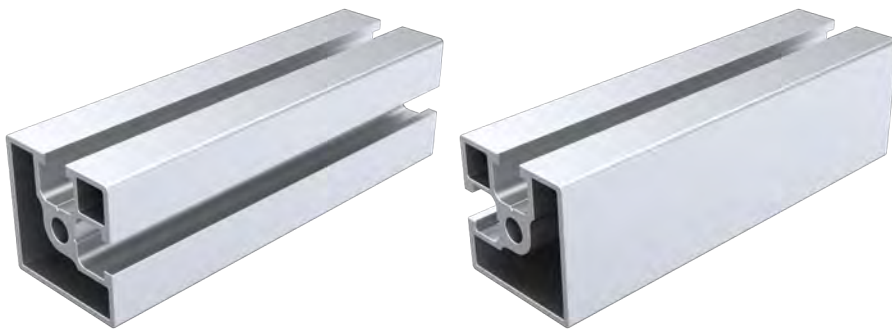
S30

B1020-004637

Slot mm	lx cm ⁴	ly cm ⁴	wx cm ³	wy cm ³	lt	mm ²	kg/m
6	2,39	2,39	1,59	1,59	5,34	288	0,78



Silver anodized | Anodizzato argento | Anodisé argent | Silber eloxiert | Anodizado plata | Anodizado prata



Aluminium | Alluminio | Aluminium | Aluminio | Alumínio

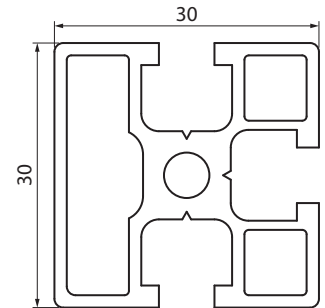
S30

B1020-004638

Slot mm	lx cm ⁴	ly cm ⁴	wx cm ³	wy cm ³	lt	mm ²	kg/m
6	2,33	2,33	1,52	1,52	4,85	263	0,71



Silver anodized | Anodizzato argento | Anodisé argent | Silber eloxiert | Anodizado plata | Anodizado prata



Aluminium | Alluminio | Aluminium | Aluminio | Alumínio

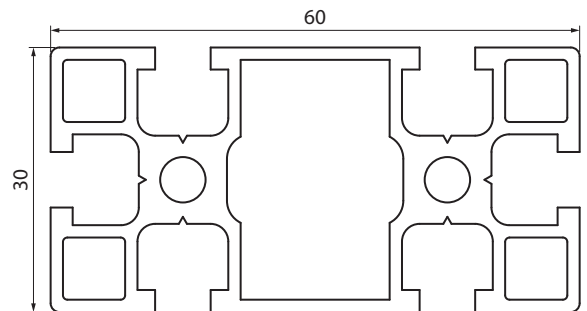
S30

B1020-004639

Slot mm	$I_x \text{ cm}^4$	$I_y \text{ cm}^4$	$w_x \text{ cm}^3$	$w_y \text{ cm}^3$	It	mm^2	kg/m
6	2,38	2,36	1,58	1,57	5,06	281	0,75



Silver anodized | Anodizzato argento | Anodisé argent | Silber eloxiert | Anodizado plata | Anodizado prata



Aluminium | Alluminio | Aluminium | Aluminio | Alumínio

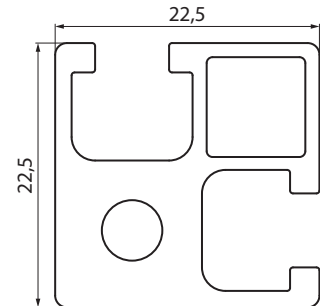
S30

B1020-004640

Slot mm	$I_x \text{ cm}^4$	$I_y \text{ cm}^4$	$w_x \text{ cm}^3$	$w_y \text{ cm}^3$	It	mm^2	kg/m
6	19,08	4,65	6,40	3,10	24,04	527	1,43



Silver anodized | Anodizzato argento | Anodisé argent | Silber eloxiert | Anodizado plata | Anodizado prata



Aluminium | Alluminio | Aluminium | Aluminio | Alumínio

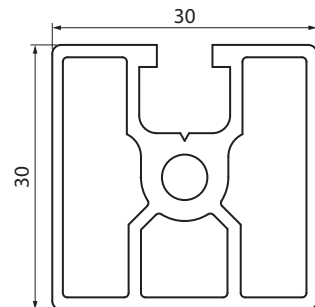
S30

B1020-004641

Slot mm	lx cm ⁴	ly cm ⁴	wx cm ³	wy cm ³	lt	mm ²	kg/m
6	1,06	1,06	0,81	0,81	2,1	229	0,62



Silver anodized | Anodizzato argento | Anodisé argent | Silber eloxiert | Anodizado plata | Anodizado prata



Aluminium | Alluminio | Aluminium | Aluminio | Alumínio

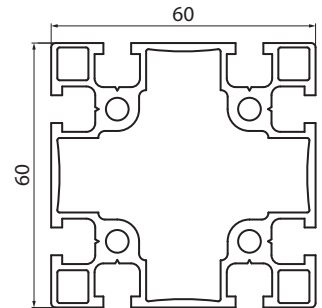
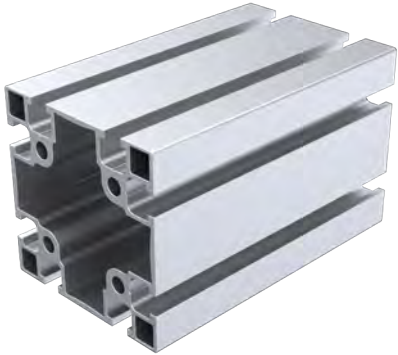
S30

B1020-004642

Slot mm	lx cm ⁴	ly cm ⁴	wx cm ³	wy cm ³	lt	mm ²	kg/m
6	2,65	2,64	1,73	1,77	4,76	258	0,78



Silver anodized | Anodizzato argento | Anodisé argent | Silber eloxiert | Anodizado plata | Anodizado prata



Aluminium | Alluminio | Aluminium | Aluminio | Alumínio

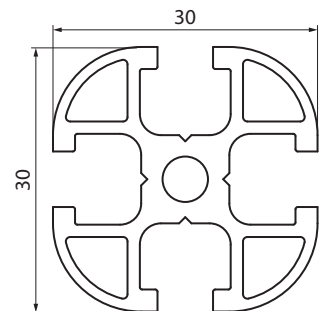
S30

B1020-004643

Slot mm	$I_x \text{ cm}^4$	$I_y \text{ cm}^4$	$w_x \text{ cm}^3$	$w_y \text{ cm}^3$	It	mm^2	kg/m
6	32,81	32,81	10,94	10,94	64,83	808	2,18



Silver anodized | Anodizzato argento | Anodisé argent | Silber eloxiert | Anodizado plata | Anodizado prata



Aluminium | Alluminio | Aluminium | Aluminio | Alumínio

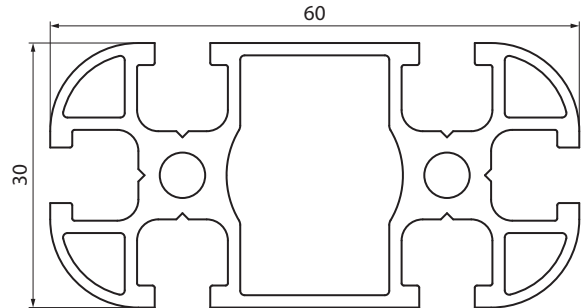
S30

B1020-004644

Slot mm	$I_x \text{ cm}^4$	$I_y \text{ cm}^4$	$w_x \text{ cm}^3$	$w_y \text{ cm}^3$	It	mm^2	kg/m
6	2,10	2,10	1,40	1,40	4,04	292,30	0,79



Silver anodized | Anodizzato argento | Anodisé argent | Silber eloxiert | Anodizado plata | Anodizado prata



Aluminium | Alluminio | Aluminium | Aluminio | Alumínio

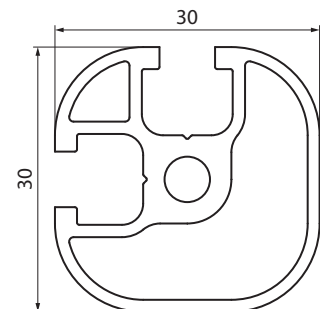
S30

B1020-004645

Slot mm	lx cm ⁴	ly cm ⁴	wx cm ³	wy cm ³	lt	mm ²	kg/m
6	4,17	17,30	2,78	5,77	20,93	507,50	1,37



Silver anodized | Anodizzato argento | Anodisé argent | Silber eloxiert | Anodizado plata | Anodizado prata



Aluminium | Alluminio | Aluminium | Aluminio | Alumínio

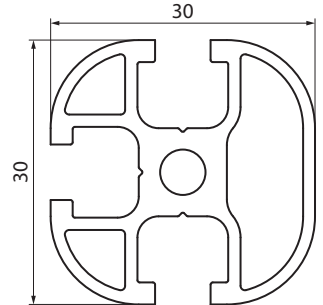
S30

B1020-004646

Slot mm	lx cm ⁴	ly cm ⁴	wx cm ³	wy cm ³	lt	mm ²	kg/m
6	1,90	1,90	1,30	1,30	3,73	249,30	0,67



Silver anodized | Anodizzato argento | Anodisé argent | Silber eloxiert | Anodizado plata | Anodizado prata



Aluminium | Alluminio | Aluminium | Aluminio | Alumínio

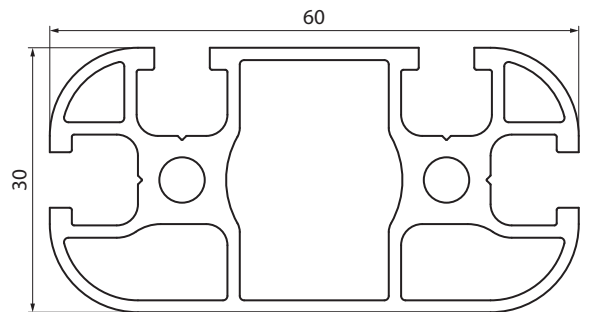
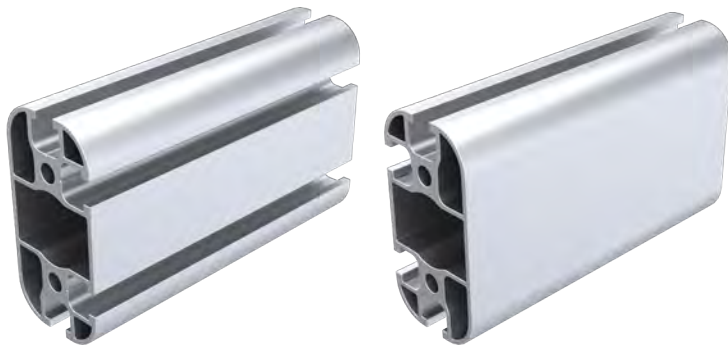
S30

B1020-004647

Slot mm	$I_x \text{ cm}^4$	$I_y \text{ cm}^4$	$w_x \text{ cm}^3$	$w_y \text{ cm}^3$	lt	mm^2	kg/m
6	1,97	2,02	1,30	1,35	3,99	274,90	0,74



Silver anodized | Anodizzato argento | Anodisé argent | Silber eloxiert | Anodizado plata | Anodizado prata



Aluminium | Alluminio | Aluminium | Aluminio | Alumínio

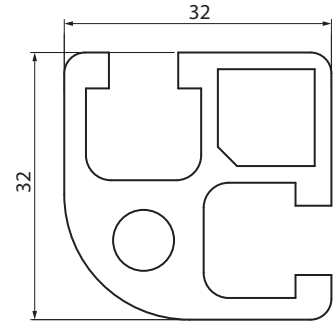
S30

B1020-004648

Slot mm	$I_x \text{ cm}^4$	$I_y \text{ cm}^4$	$w_x \text{ cm}^3$	$w_y \text{ cm}^3$	lt	mm^2	kg/m
6	4,12	16,53	2,75	5,51	20,65	494,25	1,33



Silver anodized | Anodizzato argento | Anodisé argent | Silber eloxiert | Anodizado plata | Anodizado prata



Aluminium | Alluminio | Aluminium | Aluminio | Alumínio

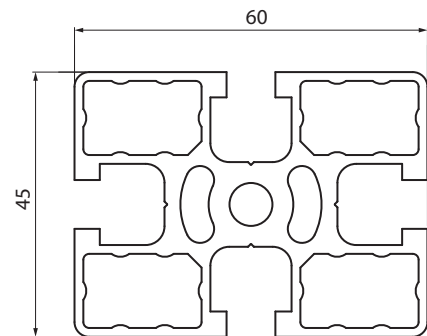
S45

B1020-004494

Slot mm	$I_x \text{ cm}^4$	$I_y \text{ cm}^4$	$w_x \text{ cm}^3$	$w_y \text{ cm}^3$	lt	mm^2	kg/m
8	4,10	4,10	2,41	2,41	8,17	430	1,16



Silver anodized | Anodizzato argento | Anodisé argent | Silber eloxiert | Anodizado plata | Anodizado prata



Aluminium | Alluminio | Aluminium | Aluminio | Alumínio

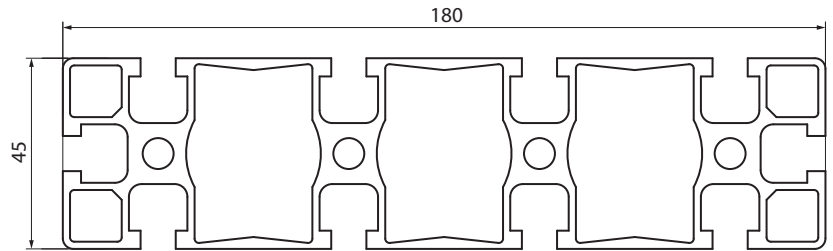
S45

B1020-004649

Slot mm	$I_x \text{ cm}^4$	$I_y \text{ cm}^4$	$w_x \text{ cm}^3$	$w_y \text{ cm}^3$	lt	mm^2	kg/m
8	27,24	16,50	9,08	7,13	38,33	885	2,39



Silver anodized | Anodizzato argento | Anodisé argent | Silber eloxiert | Anodizado plata | Anodizado prata



Aluminium | Alluminio | Aluminium | Aluminio | Alumínio

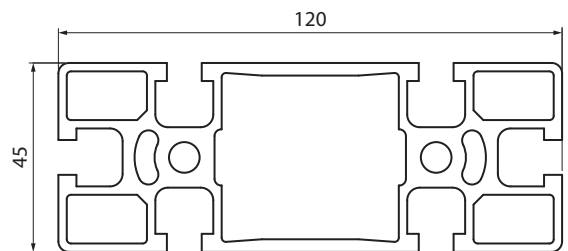
S45

B1020-004650

Slot mm	$I_x \text{ cm}^4$	$I_y \text{ cm}^4$	$w_x \text{ cm}^3$	$w_y \text{ cm}^3$	It	mm^2	kg/m
8	48,33	689,89	21,48	76,65	665,15	2206	5,96



Silver anodized | Anodizzato argento | Anodisé argent | Silber eloxiert | Anodizado plata | Anodizado prata



Aluminium | Alluminio | Aluminium | Aluminio | Alumínio

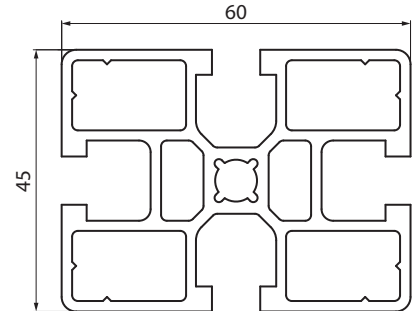
S45

B1020-004651

Slot mm	$I_x \text{ cm}^4$	$I_y \text{ cm}^4$	$w_x \text{ cm}^3$	$w_y \text{ cm}^3$	It	mm^2	kg/m
8	32,64	221,97	37,00	14,50	252,14	1451	4,16



Silver anodized | Anodizzato argento | Anodisé argent | Silber eloxiert | Anodizado plata | Anodizado prata



Aluminium | Alluminio | Aluminium | Aluminio | Alumínio

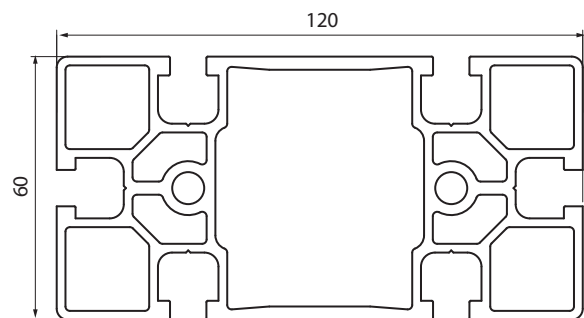
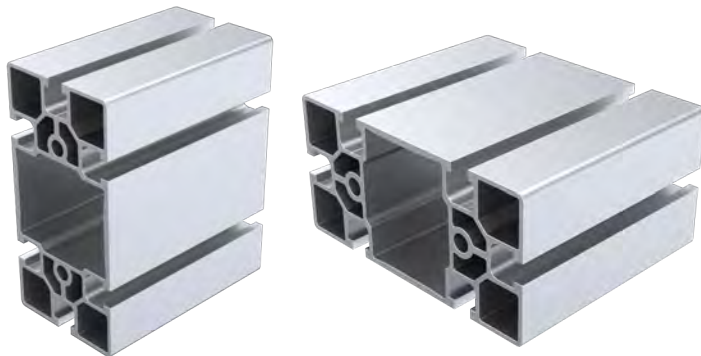
S45

B1020-004652

Slot mm	$I_x \text{ cm}^4$	$I_y \text{ cm}^4$	$w_x \text{ cm}^3$	$w_y \text{ cm}^3$	It	mm^2	kg/m
8	25,43	14,99	8,48	6,66	40,41	750	2,04



Silver anodized | Anodizzato argento | Anodisé argent | Silber eloxiert | Anodizado plata | Anodizado prata



Aluminium | Alluminio | Aluminium | Aluminio | Alumínio

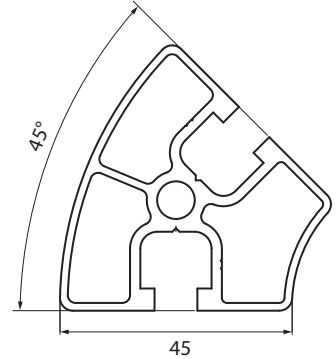
S45

B1020-004653

Slot mm	$I_x \text{ cm}^4$	$I_y \text{ cm}^4$	$w_x \text{ cm}^3$	$w_y \text{ cm}^3$	It	mm^2	kg/m
8	64,65	243,65	21,55	39,11	308,31	1634	4,41



Silver anodized | Anodizzato argento | Anodisé argent | Silber eloxiert | Anodizado plata | Anodizado prata



Aluminium | Alluminio | Aluminium | Aluminio | Alumínio

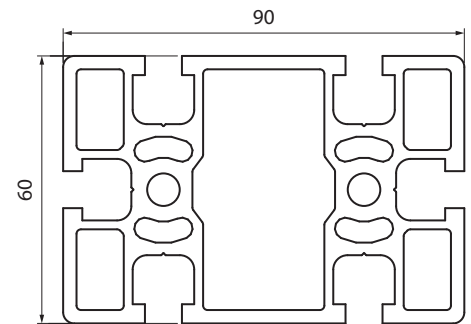
S45

B1020-004654

Slot mm	$I_x \text{ cm}^4$	$I_y \text{ cm}^4$	$w_x \text{ cm}^3$	$w_y \text{ cm}^3$	It	mm^2	kg/m
8	8,09	9,58	2,70	3,83	17,34	480	1,30



Silver anodized | Anodizzato argento | Anodisé argent | Silber eloxiert | Anodizado plata | Anodizado prata



Aluminium | Alluminio | Aluminium | Aluminio | Alumínio

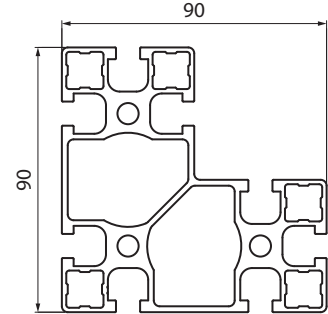
S45

B1020-004655

Slot mm	$I_x \text{ cm}^4$	$I_y \text{ cm}^4$	$w_x \text{ cm}^3$	$w_y \text{ cm}^3$	It	mm^2	kg/m
8	60,60	145,10	20,20	32,20	205,71	1692,60	4,57



Silver anodized | Anodizzato argento | Anodisé argent | Silber eloxiert | Anodizado plata | Anodizado prata



Aluminium | Alluminio | Aluminium | Aluminio | Alumínio

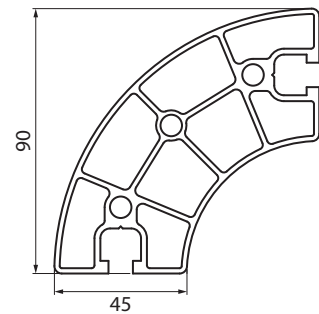
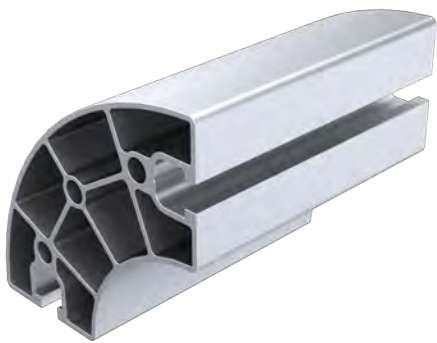
S45

B1020-004656

Slot mm	$I_x \text{ cm}^4$	$I_y \text{ cm}^4$	$w_x \text{ cm}^3$	$w_y \text{ cm}^3$	It	mm^2	kg/m
8	176,49	116,49	23,30	23,30	232,97	1599,60	4,32



Silver anodized | Anodizzato argento | Anodisé argent | Silber eloxiert | Anodizado plata | Anodizado prata



Aluminium | Alluminio | Aluminium | Aluminio | Alumínio

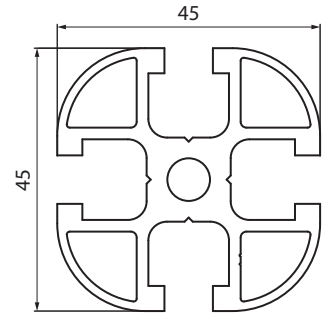
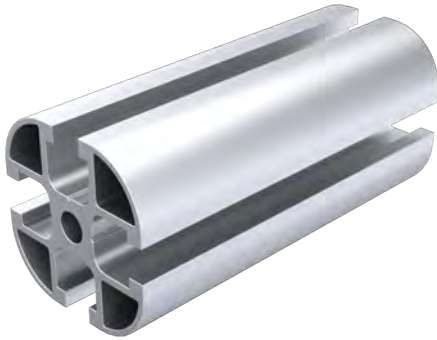
S45

B1020-004657

Slot mm	$I_x \text{ cm}^4$	$I_y \text{ cm}^4$	$w_x \text{ cm}^3$	$w_y \text{ cm}^3$	It	mm^2	kg/m
8	75,2	75,2	12,4	12,4	150,33	1145,26	3,09



Silver anodized | Anodizzato argento | Anodisé argent | Silber eloxiert | Anodizado plata | Anodizado prata



Aluminium | Alluminio | Aluminium | Aluminio | Alumínio

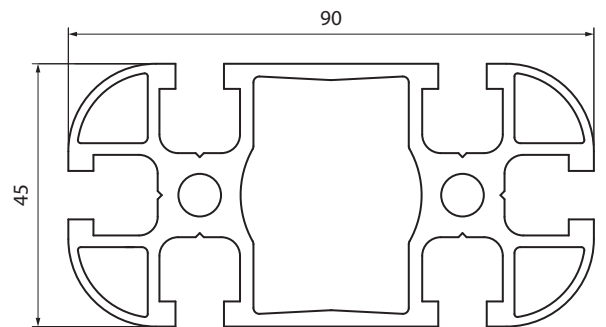
S45

B1020-004658

Slot mm	$I_x \text{ cm}^4$	$I_y \text{ cm}^4$	$w_x \text{ cm}^3$	$w_y \text{ cm}^3$	It	mm^2	kg/m
8	9,68	9,68	4,30	4,30	19,38	627	1,70



Silver anodized | Anodizzato argento | Anodisé argent | Silber eloxiert | Anodizado plata | Anodizado prata



Aluminium | Alluminio | Aluminium | Aluminio | Alumínio

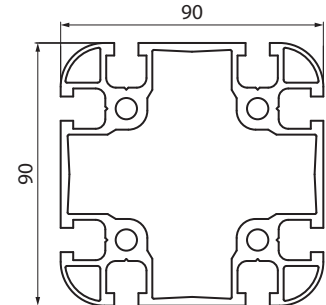
S45

B1020-004659

Slot mm	$I_x \text{ cm}^4$	$I_y \text{ cm}^4$	$w_x \text{ cm}^3$	$w_y \text{ cm}^3$	It	mm^2	kg/m
8	21,42	82,51	9,52	18,33	104,11	1127	3,05



Silver anodized | Anodizzato argento | Anodisé argent | Silber eloxiert | Anodizado plata | Anodizado prata



Aluminium | Alluminio | Aluminium | Aluminio | Alumínio

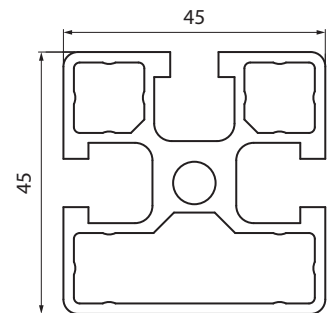
S45

B1020-004660

Slot mm	lx cm ⁴	ly cm ⁴	wx cm ³	wy cm ³	lt	mm ²	kg/m
8	155,02	155,02	34,44	34,44	309,99	1766,58	4,77



Silver anodized | Anodizzato argento | Anodisé argent | Silber eloxiert | Anodizado plata | Anodizado prata



Aluminium | Alluminio | Aluminium | Aluminio | Alumínio

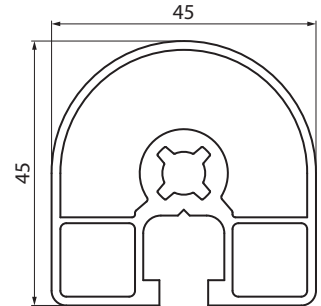
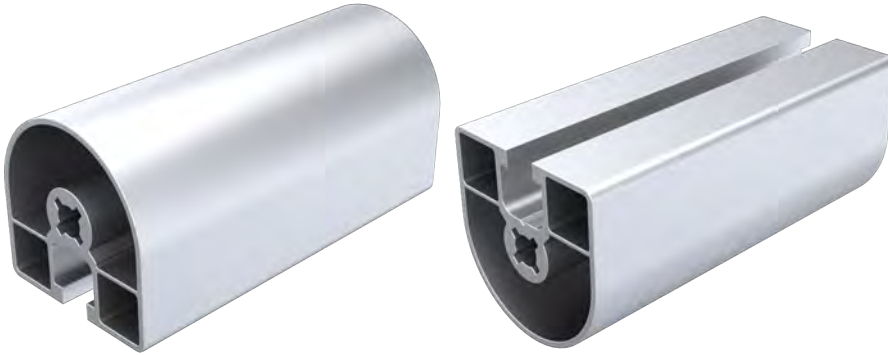
S45

B1020-004661

Slot mm	lx cm ⁴	ly cm ⁴	wx cm ³	wy cm ³	lt	mm ²	kg/m
8	11,32	11,94	5,03	5,30	23,23	616	1,66



Silver anodized | Anodizzato argento | Anodisé argent | Silber eloxiert | Anodizado plata | Anodizado prata



Aluminium | Alluminio | Aluminium | Aluminio | Alumínio

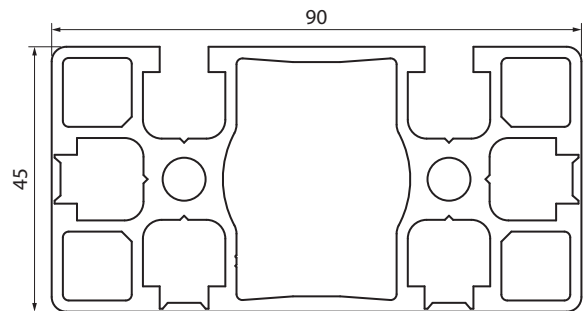
S45

B1020-004662

Slot mm	$I_x \text{ cm}^4$	$I_y \text{ cm}^4$	$w_x \text{ cm}^3$	$w_y \text{ cm}^3$	It	mm^2	kg/m
8	7,25	7,94	2,78	3,53	14,78	453	1,22



Silver anodized | Anodizzato argento | Anodisé argent | Silber eloxiert | Anodizado plata | Anodizado prata



Aluminium | Alluminio | Aluminium | Aluminio | Alumínio

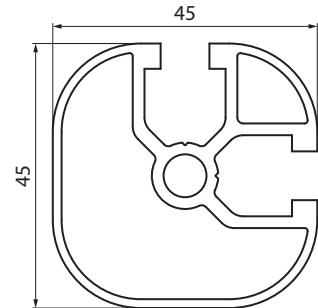
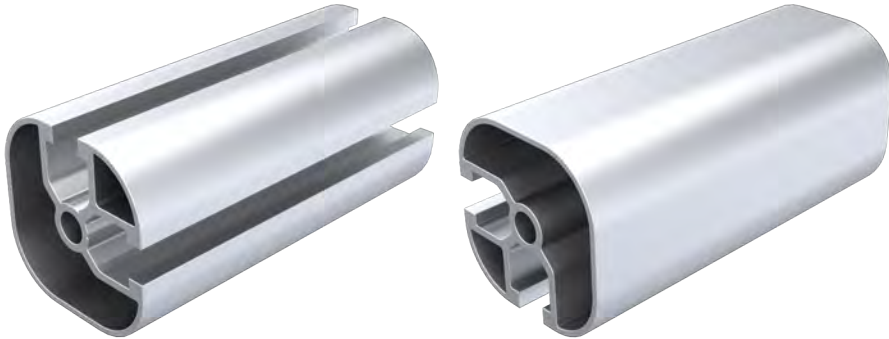
S45

B1020-004663

Slot mm	$I_x \text{ cm}^4$	$I_y \text{ cm}^4$	$w_x \text{ cm}^3$	$w_y \text{ cm}^3$	It	mm^2	kg/m
8	96,61	24,77	21,93	11,01	123,38	1180	3,18



Silver anodized | Anodizzato argento | Anodisé argent | Silber eloxiert | Anodizado plata | Anodizado prata



Aluminium | Alluminio | Aluminium | Aluminio | Alumínio

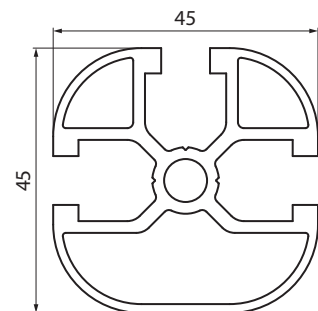
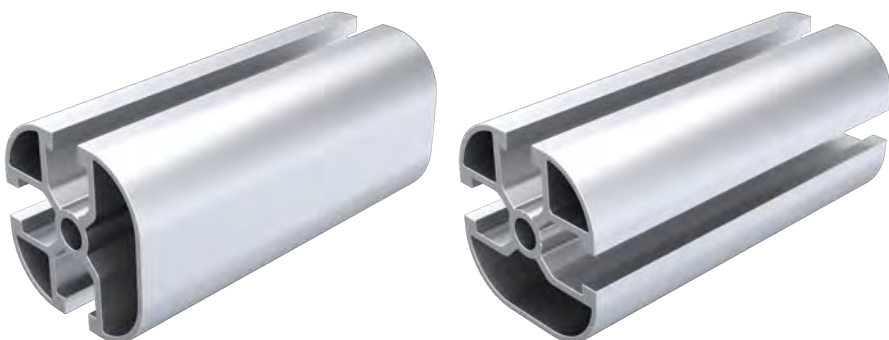
S45

B1020-004664

Slot mm	lx cm ⁴	ly cm ⁴	wx cm ³	wy cm ³	lt	mm ²	kg/m
8	7,52	7,52	3,43	3,43	15,5	434	1,17



Silver anodized | Anodizzato argento | Anodisé argent | Silber eloxiert | Anodizado plata | Anodizado prata



Aluminium | Alluminio | Aluminium | Aluminio | Alumínio

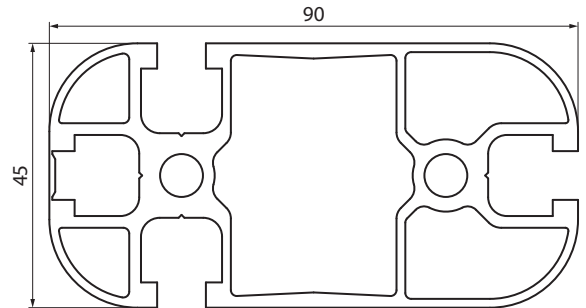
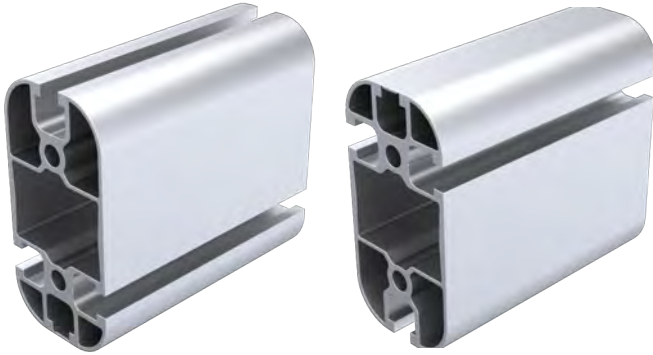
S45

B1020-004665

Slot mm	lx cm ⁴	ly cm ⁴	wx cm ³	wy cm ³	lt	mm ²	kg/m
8	9,14	8,22	4,06	3,65	17,36	502,04	1,35



Silver anodized | Anodizzato argento | Anodisé argent | Silber eloxiert | Anodizado plata | Anodizado prata



Aluminium | Alluminio | Aluminium | Aluminio | Alumínio

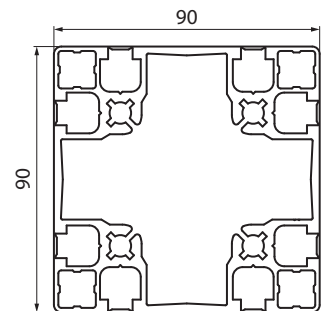
S45

B1020-004666

Slot mm	$I_x \text{ cm}^4$	$I_y \text{ cm}^4$	$w_x \text{ cm}^3$	$w_y \text{ cm}^3$	It	mm^2	kg/m
8	74,41	18,82	16,53	8,36	93,22	956,98	2,58



Silver anodized | Anodizzato argento | Anodisé argent | Silber eloxiert | Anodizado plata | Anodizado prata



Aluminium | Alluminio | Aluminium | Aluminio | Alumínio

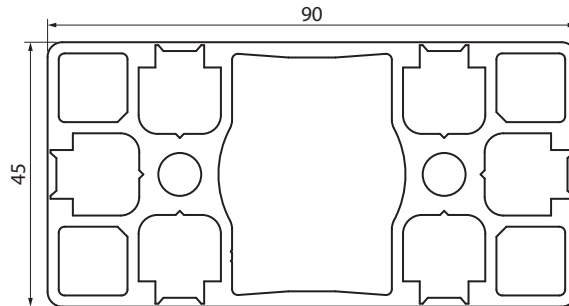
S45

B1020-004667

Slot mm	$I_x \text{ cm}^4$	$I_y \text{ cm}^4$	$w_x \text{ cm}^3$	$w_y \text{ cm}^3$	It	mm^2	kg/m
8	165,38	165,38	36,75	36,75	323,11	1740	4,70



Silver anodized | Anodizzato argento | Anodisé argent | Silber eloxiert | Anodizado plata | Anodizado prata



Aluminium | Alluminio | Aluminium | Aluminio | Alumínio

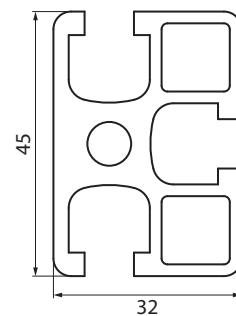
S45

B1020-004668

Slot mm	lx cm ⁴	ly cm ⁴	wx cm ³	wy cm ³	lt	mm ²	kg/m
8	24,77	98,61	11,01	21,93	125,49	1176	3,18



Silver anodized | Anodizzato argento | Anodisé argent | Silber eloxiert | Anodizado plata | Anodizado prata



Aluminium | Alluminio | Aluminium | Aluminio | Alumínio

S45

B1020-004478

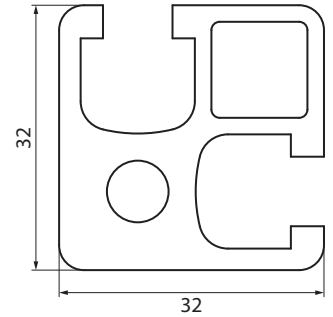
Slot mm	lx cm ⁴	ly cm ⁴	wx cm ³	wy cm ³	lt	mm ²	kg/m
8	9,36	7,46	4,16	4,66	16,83	570,70	1,49



MS04 Aluminum | Alluminio MS04 | Aluminium MS04 | Aluminium MS04 | Aluminio MS04 | Alumínio MS04



Silver anodized | Anodizzato argento | Anodisé argent | Silber eloxiert | Anodizado plata | Anodizado prata



Aluminium | Alluminio | Aluminium | Aluminio | Alumínio

S45

B1020-004476

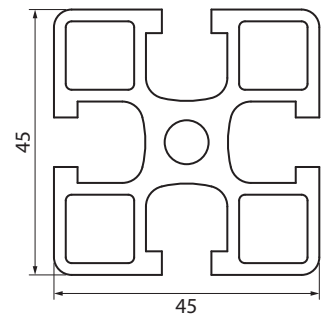
Slot mm	$I_x \text{ cm}^4$	$I_y \text{ cm}^4$	$w_x \text{ cm}^3$	$w_y \text{ cm}^3$	It	mm^2	kg/m
8	5,44	5,44	3,40	3,40	10,87	471,93	1,24



MS03 Aluminum | Alluminio MS03 | Aluminium MS03 | Aluminium MS03 | Aluminio MS03 | Alumínio MS03



Silver anodized | Anodizzato argento | Anodisé argent | Silber eloxiert | Anodizado plata | Anodizado prata



Aluminium | Alluminio | Aluminium | Aluminio | Alumínio

S45

B1020-004440

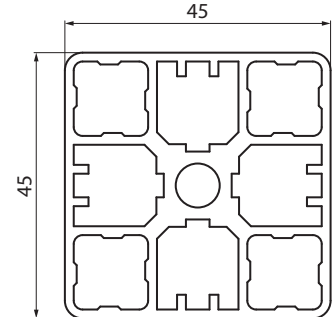
Slot mm	$I_x \text{ cm}^4$	$I_y \text{ cm}^4$	$w_x \text{ cm}^3$	$w_y \text{ cm}^3$	It	mm^2	kg/m
8	12,92	12,92	5,74	5,74	25,83	704,78	1,92



MS05 Aluminum | Alluminio MS05 | Aluminium MS05 | Aluminium MS05 | Aluminio MS05 | Alumínio MS05



Silver anodized | Anodizzato argento | Anodisé argent | Silber eloxiert | Anodizado plata | Anodizado prata



Aluminium | Alluminio | Aluminium | Aluminio | Alumínio

S45 **B1020-004496**

Slot mm	lx cm ⁴	ly cm ⁴	wx cm ³	wy cm ³	lt	mm ²	kg/m
8	13,33	13,33	5,92	5,92	26,66	692.43	1,77 Kg



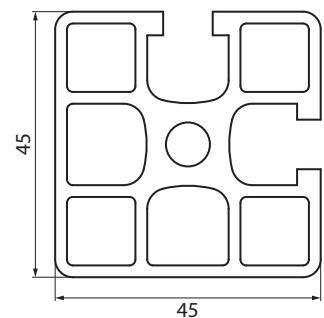
MS17 Aluminum | Alluminio MS17 | Aluminium MS17 | Aluminium MS17 | Aluminio MS17 | Alumínio MS17



Available upon request | Disponibile a richiesta | Disponible sur demande | Auf Anfrage verfügbar | Disponible a pedido | Disponível sob pedido



Silver anodized | Anodizzato argento | Anodisé argent | Silber eloxiert | Anodizado plata | Anodizado prata



Aluminium | Alluminio | Aluminium | Aluminio | Alumínio

S45 **B1020-004480**

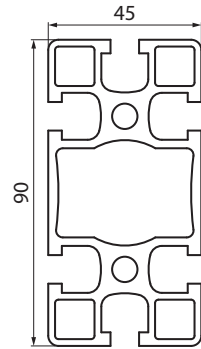
Slot mm	lx cm ⁴	ly cm ⁴	wx cm ³	wy cm ³	lt	mm ²	kg/m
8	13,28	13,28	5,90	5,90	26,28	717,63	1,82



MS08 Aluminum | Alluminio MS08 | Aluminium MS08 | Aluminium MS08 | Aluminio MS08 | Alumínio MS08



Silver anodized | Anodizzato argento | Anodisé argent | Silber eloxiert | Anodizado plata | Anodizado prata



Aluminium | Alluminio | Aluminium | Aluminio | Alumínio

S45

B1020-004446

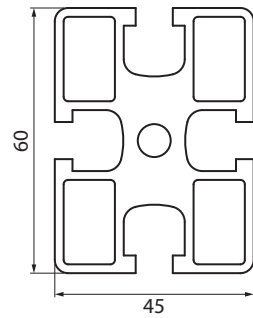
Slot mm	$I_x \text{ cm}^4$	$I_y \text{ cm}^4$	$w_x \text{ cm}^3$	$w_y \text{ cm}^3$	It	mm^2	kg/m
8	96,89	25,26	21,53	11,27	122,15	1222,54	3,24



MS07 Aluminium | Alluminio MS07 | Aluminium MS07 | Aluminium MS07 | Aluminio MS07 | Alumínio MS07



Silver anodized | Anodizzato argento | Anodisé argent | Silber eloxiert | Anodizado plata | Anodizado prata



Aluminium | Alluminio | Aluminium | Aluminio | Alumínio

S45

B1020-004444

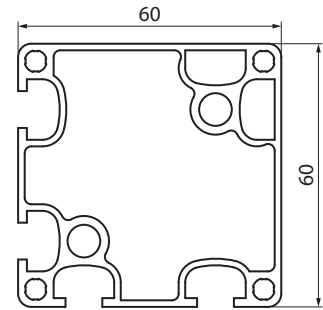
Slot mm	$I_x \text{ cm}^4$	$I_y \text{ cm}^4$	$w_x \text{ cm}^3$	$w_y \text{ cm}^3$	It	mm^2	kg/m
8	28,89	16,40	9,63	7,29	45,28	1031,78	2,69



MS06 Aluminium | Alluminio MS06 | Aluminium MS06 | Aluminium MS06 | Aluminio MS06 | Alumínio MS06



Silver anodized | Anodizzato argento | Anodisé argent | Silber eloxiert | Anodizado plata | Anodizado prata



Aluminium | Alluminio | Aluminium | Aluminio | Alumínio

S45 **B1020-004491**

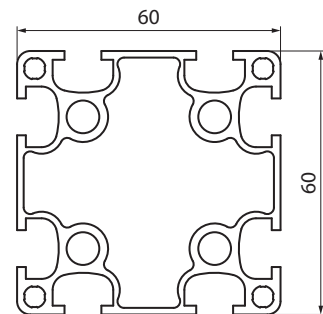
Slot mm	I_x cm ⁴	I_y cm ⁴	w_x cm ³	w_y cm ³	lt	mm ²	kg/m
8	31,65	31,65	10,55	10,55	63,28	686,60	1,85



Light profiles | Profilo leggero | Profils légers | Leichtprofile | Perfiles ligeros | Perfis leves



Silver anodized | Anodizzato argento | Anodisé argent | Silber eloxiert | Anodizado plata | Anodizado prata



Aluminium | Alluminio | Aluminium | Aluminio | Alumínio

S45 **B1020-004457**

Slot mm	I_x cm ⁴	I_y cm ⁴	w_x cm ³	w_y cm ³	lt	mm ²	kg/m
8	33,18	33,18	11,06	11,06	66,34	793,54	2,11



MS27 Aluminum | Alluminio MS27 | Aluminium MS27 | Aluminium MS27 | Aluminio MS27 | Alumínio MS27



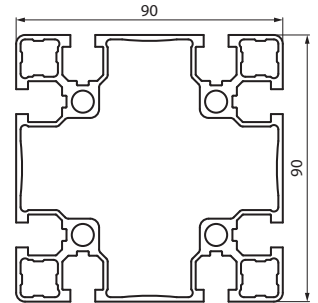
Silver anodized | Anodizzato argento | Anodisé argent | Silber eloxiert | Anodizado plata | Anodizado prata

A

S45

Profiles

Profili | Profils | Profile | Perfiles | Perfis



Aluminium | Alluminio | Aluminium | Aluminio | Alumínio

S45

B1020-004452

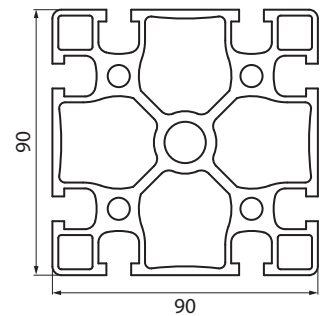
Slot mm	$I_x \text{ cm}^4$	$I_y \text{ cm}^4$	$w_x \text{ cm}^3$	$w_y \text{ cm}^3$	lt	mm^2	kg/m
8	129,75	129,75	28,83	28,83	259,57	1334,61	3,60



MS20 Aluminum | Alluminio MS20 | Aluminium MS20 | Aluminium MS20 | Aluminio MS20 | Alumínio MS20



Silver anodized | Anodizzato argento | Anodisé argent | Silber eloxiert | Anodizado plata | Anodizado prata



Aluminium | Alluminio | Aluminium | Aluminio | Alumínio

S45

B1020-004450

Slot mm	$I_x \text{ cm}^4$	$I_y \text{ cm}^4$	$w_x \text{ cm}^3$	$w_y \text{ cm}^3$	lt	mm^2	kg/m
8	171,05	171,05	38,02	38,02	342,10	2214,10	5,96



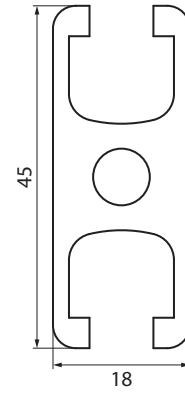
MS10 Aluminum | Alluminio MS10 | Aluminium MS10 | Aluminium MS10 | Aluminio MS10 | Alumínio MS10



Available upon request | Disponibile a richiesta | Disponible sur demande | Auf Anfrage verfügbar | Disponible a pedido | Disponível sob pedido



Silver anodized | Anodizzato argento | Anodisé argent | Silber eloxiert | Anodizado plata | Anodizado prata



Aluminium | Alluminio | Aluminium | Aluminio | Alumínio

S45

B1020-004474

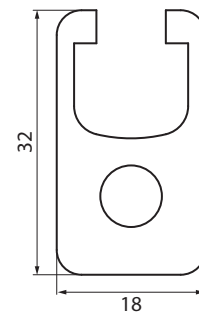
Slot mm	Ix cm ⁴	Iy cm ⁴	Ix cm ³	Iy cm ³	It	mm ²	kg/m
8	5,05	1,63	2,24	1,81	6,68		1.03



MS02 Aluminum | Alluminio MS02 | Aluminium MS02 | Aluminium M02 | Aluminio MS02 | Alumínio MS02



Silver anodized | Anodizzato argento | Anodisé argent | Silber eloxiert | Anodizado plata | Anodizado prata



Aluminium | Alluminio | Aluminium | Aluminio | Alumínio

S45

B1020-004471

Slot mm	Ix cm ⁴	Iy cm ⁴	Ix cm ³	Iy cm ³	It	mm ²	kg/m
8	3,00	1,24	1,87	1,37	4,22	341,16	0,90



MS01 Aluminum | Alluminio MS01 | Aluminium MS01 | Aluminium MS01 | Aluminio MS01 | Alumínio MS01



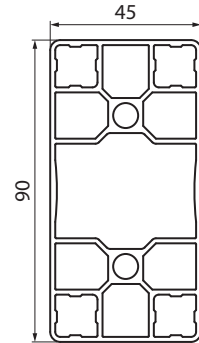
Silver anodized | Anodizzato argento | Anodisé argent | Silber eloxiert | Anodizado plata | Anodizado prata

A

S45

Light profiles

Profili leggeri | Profils légers | Leichtprofile | Perfiles ligeros | Perfis leves



Aluminium | Alluminio | Aluminium | Aluminio | Alumínio

S45 B1020-004529

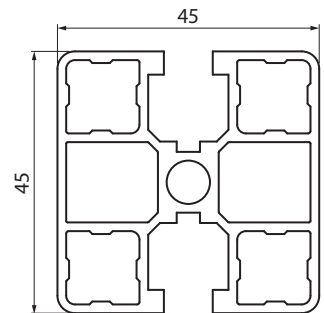
Slot mm	$I_x \text{ cm}^4$	$I_y \text{ cm}^4$	$w_x \text{ cm}^3$	$w_y \text{ cm}^3$	It	mm^2	kg/m
8	74,99	19,91	16,66	8,85	94,92	846,32	2,45



Available upon request | Disponibile a richiesta | Disponible sur demande | Auf Anfrage verfügbar | Disponible a pedido | Disponível sob pedido



Silver anodized | Anodizzato argento | Anodisé argent | Silber eloxiert | Anodizado plata | Anodizado prata



Aluminium | Alluminio | Aluminium | Aluminio | Alumínio

S45 B1020-004527

Slot mm	$I_x \text{ cm}^4$	$I_y \text{ cm}^4$	$w_x \text{ cm}^3$	$w_y \text{ cm}^3$	It	mm^2	kg/m
8	10,98	11,13	4,88	4,95	22,10	550,59	1,61



Available upon request | Disponibile a richiesta | Disponible sur demande | Auf Anfrage verfügbar | Disponible a pedido | Disponível sob pedido



Silver anodized | Anodizzato argento | Anodisé argent | Silber eloxiert | Anodizado plata | Anodizado prata



Aluminium | Alluminio | Aluminium | Aluminio | Alumínio

Q45 B1020-004493

Slot mm	$I_x \text{ cm}^4$	$I_y \text{ cm}^4$	$w_x \text{ cm}^3$	$w_y \text{ cm}^3$	It	mm^2	kg/m
8	11,21	11,21	4,98	4,98	22,43	58,11	1,57



Silver anodized | Anodizzato argento | Anodisé argent | Silber eloxiert | Anodizado plata | Anodizado prata



Aluminium | Alluminio | Aluminium | Aluminio | Alumínio

S45 B1020-004528

Slot mm	$I_x \text{ cm}^4$	$I_y \text{ cm}^4$	$w_x \text{ cm}^3$	$w_y \text{ cm}^3$	It	mm^2	kg/m
8	8,10	8,10	3,99	3,99	18,00	467,86	1,26



Available upon request | Disponibile a richiesta | Disponible sur demande | Auf Anfrage verfügbar | Disponible a pedido | Disponível sob pedido



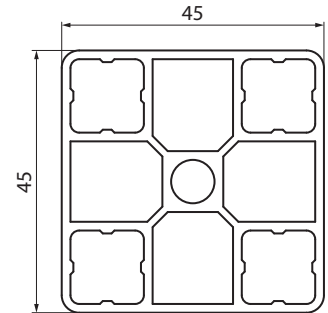
Silver anodized | Anodizzato argento | Anodisé argent | Silber eloxiert | Anodizado plata | Anodizado prata

A

S45

Light profiles

Profili leggeri | Profils légers | Leichtprofile | Perfiles ligeros | Perfis leves



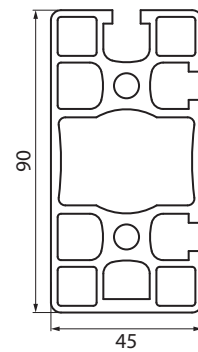
Aluminium | Alluminio | Aluminium | Aluminio | Alumínio

S45 B1020-004498

Slot mm	$I_x \text{ cm}^4$	$I_y \text{ cm}^4$	$w_x \text{ cm}^3$	$w_y \text{ cm}^3$	It	mm^2	kg/m
8	10,82	10,82	4,81	4,81	21,64	518,65	1,40



Silver anodized | Anodizzato argento | Anodisé argent | Silber eloxiert | Anodizado plata | Anodizado prata



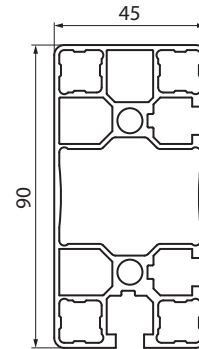
Aluminium | Alluminio | Aluminium | Aluminio | Alumínio

S45 B1020-004484

Slot mm	$I_x \text{ cm}^4$	$I_y \text{ cm}^4$	$w_x \text{ cm}^3$	$w_y \text{ cm}^3$	It	mm^2	kg/m
8	98,91	26,00	21,98	11,55	124,91	1241,83	3,43



Silver anodized | Anodizzato argento | Anodisé argent | Silber eloxiert | Anodizado plata | Anodizado prata



Aluminium | Alluminio | Aluminium | Aluminio | Alumínio

S45 **B1020-004486**

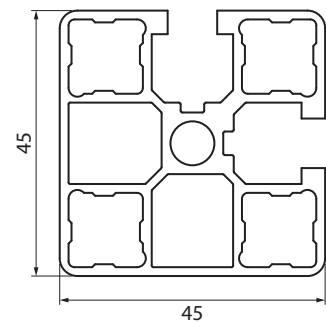
Slot mm	$I_x \text{ cm}^4$	$I_y \text{ cm}^4$	$w_x \text{ cm}^3$	$w_y \text{ cm}^3$	It	mm^2	kg/m
8	76,37	19,68	16,97	8,47	96,06	871,31	2,35



MS26 Aluminum | Alluminio MS26 | Aluminium MS26 | Aluminium MS26 | Aluminio MS26 | Alumínio MS26



Silver anodized | Anodizzato argento | Anodisé argent | Silber eloxiert | Anodizado plata | Anodizado prata



Aluminium | Alluminio | Aluminium | Aluminio | Alumínio

S45 **B1020-004482**

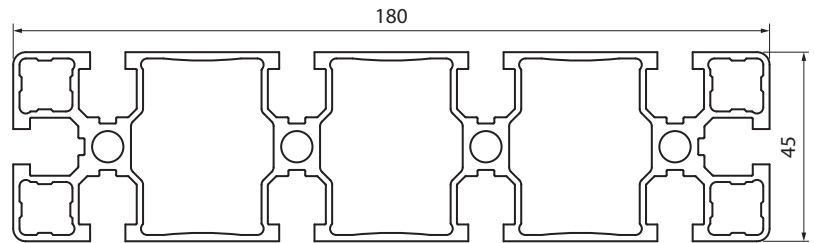
Slot mm	$I_x \text{ cm}^4$	$I_y \text{ cm}^4$	$w_x \text{ cm}^3$	$w_y \text{ cm}^3$	It	mm^2	kg/m
8	10,95	10,95	4,87	4,87	21,90	549,66	1,40



MS25 Aluminum | Alluminio MS25 | Aluminium MS25 | Aluminium MS25 | Aluminio MS25 | Alumínio MS25



Silver anodized | Anodizzato argento | Anodisé argent | Silber eloxiert | Anodizado plata | Anodizado prata



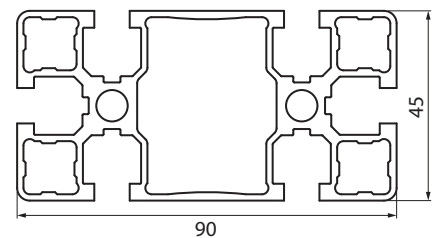
Aluminium | Alluminio | Aluminium | Aluminio | Alumínio

S45 B1020-004461

Slot mm	$I_x \text{ cm}^4$	$I_y \text{ cm}^4$	$w_x \text{ cm}^3$	$w_y \text{ cm}^3$	It	mm^2	kg/m
8	533,43	37,16	59,27	16,51	570,56	11602.65	4,37



Silver anodized | Anodizzato argento | Anodisé argent | Silber eloxiert | Anodizado plata | Anodizado prata



Aluminium | Alluminio | Aluminium | Aluminio | Alumínio

S45 B1020-004448

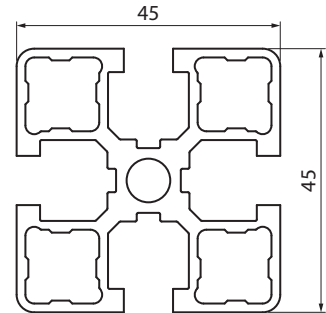
Slot mm	$I_x \text{ cm}^4$	$I_y \text{ cm}^4$	$w_x \text{ cm}^3$	$w_y \text{ cm}^3$	It	mm^2	kg/m
8	79,91	19,73	17,76	7,89	99,65	926.83	2,28



MS19 Aluminium | Alluminio MS19 | Aluminium MS19 | Aluminium MS19 | Aluminio MS19 | Alumínio MS19



Silver anodized | Anodizzato argento | Anodisé argent | Silber eloxiert | Anodizado plata | Anodizado prata



Aluminium | Alluminio | Aluminium | Aluminio | Alumínio

S45

B1020-00442

Slot mm	lx cm ⁴	ly cm ⁴	wx cm ³	wy cm ³	lt	mm ²	kg/m
8	11,03	11,03	4,90	4,90	22,05	588,91	1,54



MS18 Aluminum | Alluminio MS18 | Aluminium MS18 | Aluminio MS18 | Alumínio MS18



Silver anodized | Anodizzato argento | Anodisé argent | Silber eloxiert | Anodizado plata | Anodizado prata



Via Vizzano, 23 – Fraz. Pontecchio Marconi
40037 – Sasso Marconi – (BO) – Italy

Tel: +39 051 6048311
info@lpm.group – www.lpm.group