

Caps

Tappi

Bouchons

Stopfen

Tapones

Tampas

Preliminary

lpm
lpm.group

Technical specifications

Caratteristiche tecniche | Caractéristiques techniques | Technische Eigenschaften | Características técnicas | Características técnicas



The "Caps" section includes all the elements currently produced by **lpm group** and available in stock.

The Polyamide "6" Polymer is reinforced with glass fiber and contains a percentage of elastomer that improves its resistance to deformation without making it elastic, thus avoiding breakage due to brittleness. The cap is applied to the profile without the use of adhesives, screws, or rivets, as it must always be inspectable.

Structure	Polyamide "6" Partially crystalline thermoplastic material	Thermal Characteristics	VICAT (softening point) 215°C
Reinforcement Material	Glass fiber	Food Compatibility	To be verified with the application environment
Mechanical Characteristics	<ul style="list-style-type: none"> · High fatigue resistance · Wear resistance · Good impact resistance · Good aging resistance 	Resistant to:	<ul style="list-style-type: none"> · Hydrocarbons · Gasoline · Oils and fats · Alkaline solutions in general
Color	RAL 7039 (for aluminum and stainless steel profiles) Black (for Structural profiles)	Supply Conditions	Packaged only where indicated on the specific component
Electrical Characteristics	Good resistance to tracking current	Installation	Do not require the use of glue; they snap onto their respective profiles with simple pressure



La sezione "Tappi" comprende tutti gli elementi attualmente prodotti da **lpm group** e disponibili a magazzino.

Il Polimero Poliammide "6" è rinforzato con fibra di vetro e contiene una percentuale di elastomero che ne migliora la resistenza a deformazione, senza peraltro renderlo elastico, ed evitando la conseguente rottura per fragilità. Il tappo viene applicato al profilo senza l'utilizzo di colle, viti o rivetti in quanto deve essere sempre ispezionabile.

Struttura	Poliammide "6" Materiale termoplastico parzialmente cristallino	Caratteristiche termiche	VICAT (punto di rammollimento) 215°C
Materiale di rinforzo	Fibra di vetro	Compatibilità alimentare	Da verificare con ambiente di applicazione
Caratteristiche meccaniche	<ul style="list-style-type: none"> · Elevata resistenza alla fatica · Resistenza all'usura · Buona resistenza all'urto · Buona resistenza all'invecchiamento 	Resistente a:	<ul style="list-style-type: none"> · Idrocarburi · benzina · olii e grassi · soluzioni alcaline in genere
Colore	RAL 7039 (per profili in alluminio e inox) Nero (per profili Strutturali)	Condizioni di fornitura	In confezione solo dove indicato sullo specifico componente
Caratteristiche elettriche	Buona resistenza alla corrente di strisciamento	Installazione	Non richiedono l'utilizzo di colla, si innestano sui rispettivi profili con una semplice pressione



La section « Bouchons » comprend tous les éléments actuellement produits par **lpm group** et disponibles en stock.

Le polymère Polyamide « 6 » est renforcé avec de la fibre de verre et contient un pourcentage d'élastomère qui améliore sa résistance à la déformation sans pour autant le rendre élastique, évitant ainsi la rupture due à la fragilité. Le bouchon est appliqué au profil sans l'utilisation de colles, de vis ou de rivets, car il doit toujours être inspectable.

Structure	Polyamide "6" Matériau thermoplastique partiellement cristallin	Caractéristiques thermiques	VICAT (point de ramollissement) 215°C
Matériau de renforcement	Fibre de verre	Compatibilité alimentaire	À vérifier avec l'environnement d'application
Caractéristiques mécaniques	<ul style="list-style-type: none"> · Haute résistance à la fatigue · Résistance à l'usure · Bonne résistance aux chocs · Bonne résistance au vieillissement 	Résistant à:	<ul style="list-style-type: none"> · Hydrocarbures · Essence · Huiles et graisses · Solutions alcalines en général
Couleur	RAL 7039 (pour profils en aluminium et inox) Noir (pour profils structurels)	Conditions de fourniture	Emballé uniquement là où indiqué sur le composant spécifique
Caractéristiques électriques	Bonne résistance au courant de cheminement	Installation	Ne nécessitent pas l'utilisation de colle ; ils s'emboîtent sur leurs profils respectifs avec une simple pression



Der Abschnitt „Kappen“ umfasst alle Elemente, die derzeit von der **lpm group** produziert und auf Lager verfügbar sind. Der Polyamid-6-Polymer ist mit Glasfaser verstärkt und enthält einen Prozentsatz an Elastomer, der seine Verformungsbeständigkeit verbessert, ohne ihn elastisch zu machen, und so Bruch durch Sprödigkeit vermeidet. Die Kappe wird ohne Verwendung von Klebstoffen, Schrauben oder Nieten auf das Profil aufgebracht, da sie stets inspizierbar sein muss.

Struktur	Polyamid "6" Teilweise kristalliner thermoplastischer Werkstoff	Thermische Eigenschaften	VICAT (Erweichungspunkt) 215°C
Verstärkungsmaterial	Glasfaser	Lebensmittelverträglichkeit	Mit der Anwendungsumgebung zu überprüfen
Mechanische Eigenschaften	<ul style="list-style-type: none"> · Hohe Ermüdungsfestigkeit · Verschleißfestigkeit · Gute Schlagzähigkeit · Gute Alterungsbeständigkeit 	Beständig gegen:	<ul style="list-style-type: none"> · Kohlenwasserstoffe · Benzin · Öle und Fette · Alkalische Lösungen im Allgemeinen
Farbe	RAL 7039 (für Aluminium- und Edelstahlprofile) Schwarz (für Strukturprofile)	Lieferbedingungen	Nur dort verpackt, wo es auf der spezifischen Komponente angegeben ist
Elektrische Eigenschaften	Gute Kriechstromfestigkeit	Installation	Benötigen keinen Klebstoff; sie rasten mit einfachem Druck auf ihre jeweiligen Profile ein



La sección "Tapas" incluye todos los elementos actualmente producidos por **lpm group** y disponibles en stock. El polímero Poliamida "6" está reforzado con fibra de vidrio y contiene un porcentaje de elastómero que mejora su resistencia a la deformación sin hacerlo elástico, evitando así roturas por fragilidad. La tapa se aplica al perfil sin el uso de pegamentos, tornillos o remaches, ya que debe ser siempre inspeccionable.

Estructura	Poliamida "6" Material termoplástico parcialmente cristalino	Características térmicas	VICAT (punto de ablandamiento) 215°C
Material de refuerzo	Fibra de vidrio	Compatibilidad alimentaria	A verificar con el entorno de aplicación
Características mecánicas	<ul style="list-style-type: none"> · Alta resistencia a la fatiga · Resistencia al desgaste · Buena resistencia al impacto · Buena resistencia al envejecimiento 	Resistente a:	<ul style="list-style-type: none"> · Hidrocarburos · Gasolina · Aceites y grasas · Soluciones alcalinas en general
Color	RAL 7039 (para perfiles de aluminio e inoxidable) Negro (para perfiles estructurales)	Condiciones de suministro	Empaquetado solo donde se indica en el componente específico
Características eléctricas	Buena resistencia a la corriente de fuga	Instalación	No requieren el uso de pegamento; se encajan en sus respectivos perfiles con una simple presión

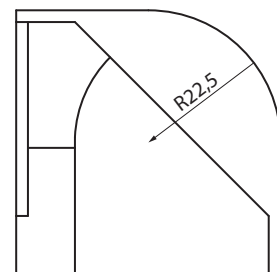
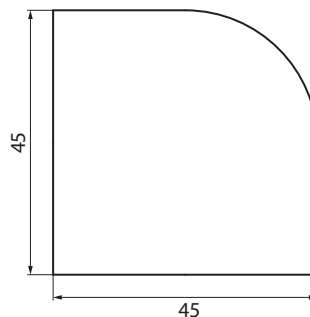


A seção "Tampas" compreende todos os elementos atualmente produzidos pelo grupo **lpm group** e disponíveis em estoque. O polímero Poliamida "6" é reforçado com fibra de vidro e contém uma porcentagem de elastômero que melhora sua resistência à deformação sem torná-lo elástico, evitando assim rupturas por fragilidade. A tampa é aplicada ao perfil sem o uso de colas, parafusos ou rebites, pois deve ser sempre inspecionável.

Estrutura	Poliamida "6" Material termoplástico parcialmente cristalino	Características térmicas	VICAT (ponto de amolecimento) 215°C
Material de reforço	Fibra de vidro	Compatibilidade alimentar	A ser verificado com o ambiente de aplicação
Características mecánicas	<ul style="list-style-type: none"> · Elevada resistência à fadiga · Resistência ao desgaste · Boa resistência ao impacto · Boa resistência ao envelhecimento 	Resistente a:	<ul style="list-style-type: none"> · Hidrocarbonetos · Gasolina · Óleos e gorduras · Soluções alcalinas em geral
Cor	RAL 7039 (para perfis em alumínio e inox) Preto (para perfis estruturais)	Condições de fornecimento	Embalado somente onde indicado no componente específico
Características elétricas	Boa resistência à corrente de fuga	Instalação	Não requerem o uso de cola; encaixam-se em seus respectivos perfis com uma simples pressão

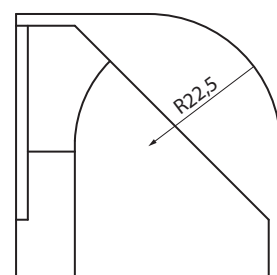
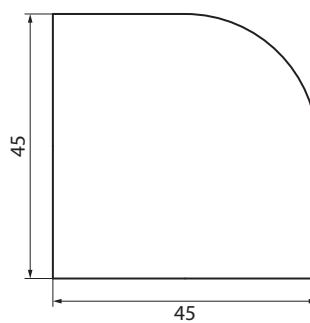
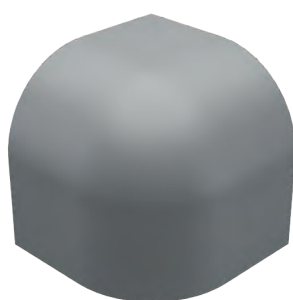
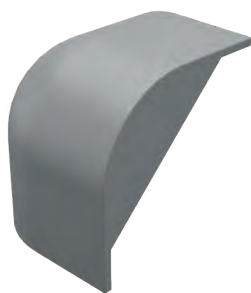
Caps

Tappi | Bouchons | Stopfen | Taponés | Tampas



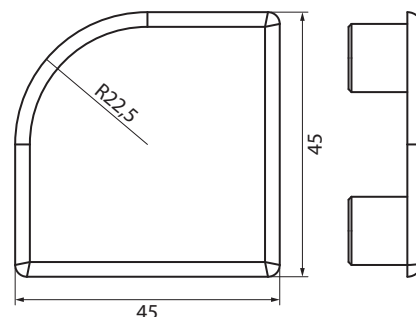
S45 B1050-002314

Cap	For R45 radiused profile	Black	0,01 Kg
Cuffia	Per profilo raggiato R45	Nero	
Capuchon	Pour profil rayonné R45	Noir	
Kappe	Für Profil mit Radius R45	Schwarz	
Tapón	Para perfil con radio R45	Negro	
Tampão	Para perfil com raio R45	Preto	



S45 B1050-002315

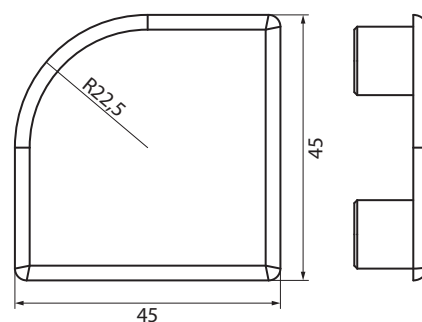
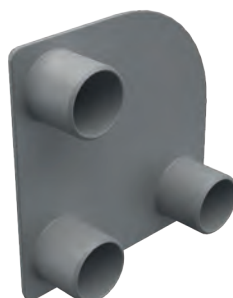
Cap	For R45 radiused profile	Grey	0,01 Kg
Cuffia	Per profilo raggiato R45	Grigio	
Capuchon	Pour profil rayonné R45	Gris	
Kappe	Für Profil mit Radius R45	Grau	
Tapón	Para perfil con radio R45	Gris	
Tampão	Para perfil com raio R45	Cinza	



S45

B1050-002316

Cap	For multiple 45x45x45 angle joint	Black	0,006 Kg
Cuffia	Per Giunzione angolare multipla 45x45x45	Nero	
Capuchon	Pour raccord angulaire multiple 45x45x45	Noir	
Kappe	Für Mehrfach-Winkelverbindung 45x45x45	Schwarz	
Tapón	Para unión angular múltiple 45x45x45	Negro	
Tampão	Para junção angular múltipla 45x45x45	Preto	



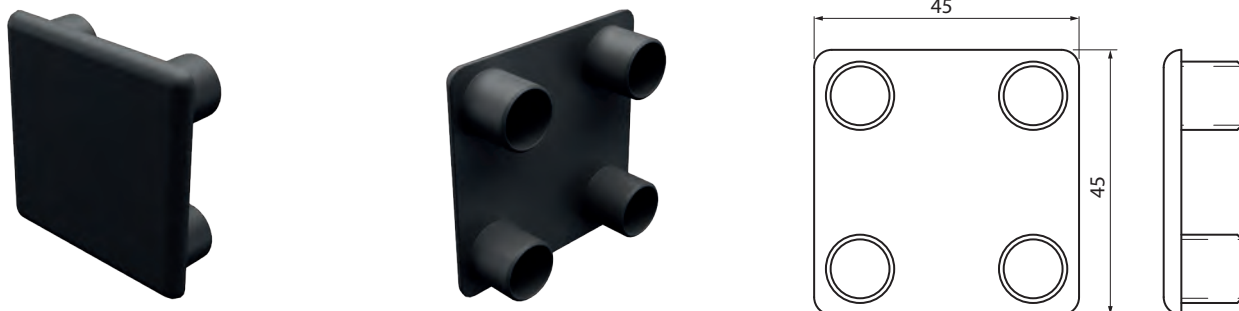
S45

B1050-002317

Cap	For multiple 45x45x45 angle joint	Grey	0,006 Kg
Cuffia	Per giunzione angolare multipla 45x45x45	Grigio	
Capuchon	Pour raccord angulaire multiple 45x45x45	Gris	
Kappe	Für Mehrfach-Winkelverbindung 45x45x45	Grau	
Tapón	Para unión angular múltiple 45x45x45	Gris	
Tampão	Para junção angular múltipla 45x45x45	Cinza	

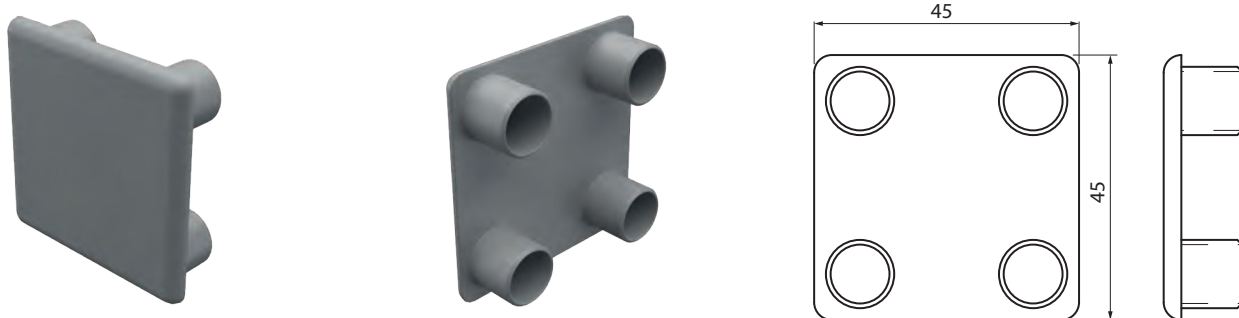
Caps

Tappi | Bouchons | Stopfen | Tapones | Tampas



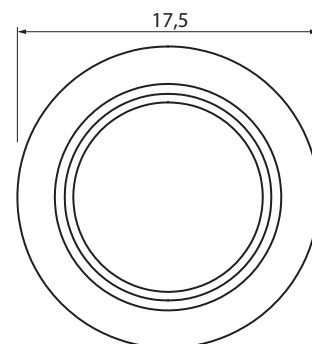
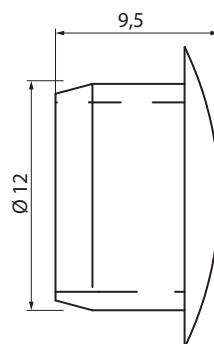
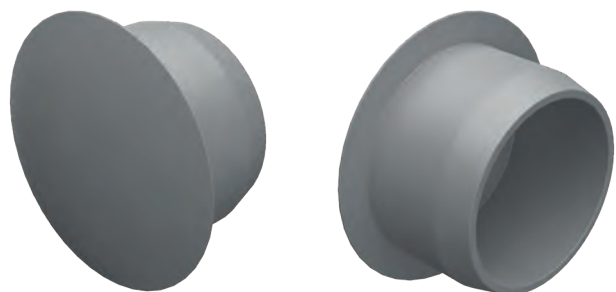
S45 B1050-002301

Cap	For 45x4 profile closure5	Black	0,009 Kg
Cuffia	Per chiusura profilo 45x45	Nero	
Capuchon	Pour fermeture de profilé 45x45	Noir	
Kappe	Für 45x4 Profilabschluss5	Schwarz	
Tapón	Para cierre de perfil 45x45	Negro	
Tampão	Para fechamento de perfil 45x45	Preto	

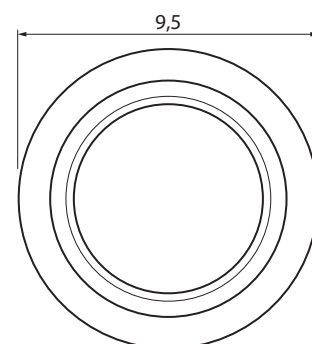
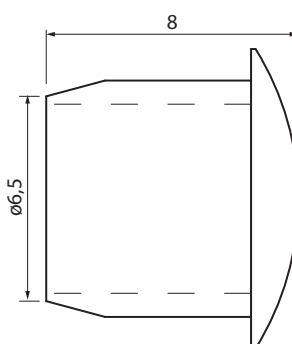
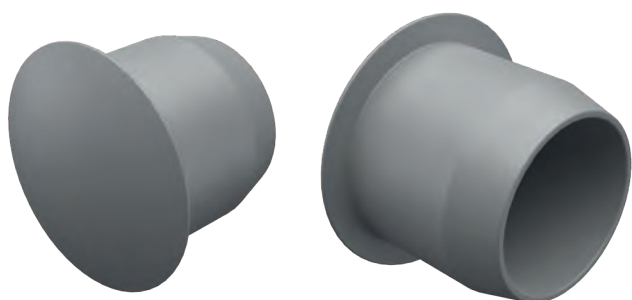


S45 B1050-002302

Cap	For 45x4 profile closure5	Grey	0,009 Kg
Cuffia	Per chiusura profilo 45x45	Grigio	
Capuchon	Pour fermeture de profilé 45x45	Gris	
Kappe	Für 45x4 Profilabschluss5	Grau	
Tapón	Para cierre de perfil 45x45	Gris	
Tampão	Para fechamento de perfil 45x45	Cinza	

**S45 B1050-000176**

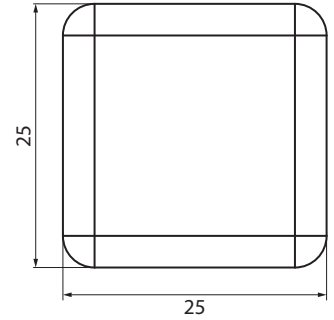
Countersunk cap	Ø 13 mm	Grey	0,001 Kg
Tappo per lamatura		Grigio	
Bouchon pour lamage		Gris	
Senkverschluss		Grau	
Tapón para avellanado		Gris	
Tampão para escareado		Cinza	

**S45 B1050-002310**


Hole plug	Ø 7,4 mm	Grey	0,001 Kg
Tappo per foro		Grigio	
Bouchon pour trou		Gris	
Stopfen für Loch		Grau	
Tapón para agujero		Gris	
Tampão para furo		Cinza	

Q25 Caps

Tappi | Bouchons | Stopfen | Taponés | Tampas



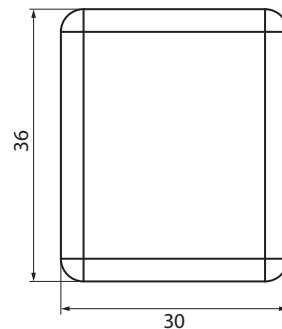
Q25 B1050- 000165

Rounded cap	Polyamide with fiberglass	RAL 7039	0,003 Kg	Pack of 100 pieces	 Knurled front in relief Frontale zigrinato in rilievo Façade moletée en relief Gerändelte Front im Relief Frontal estriado en relieve Frontal estriado em relevo
Tappo raggiato	Poliamide con fibra di vetro			Confezione 100 pezzi	
Bouchon arrondi	Polyamide avec fibre de verre			Paquet de 100 pièces	
Abgerundeter Stopfen	Polyamid mit Glasfaser			Verpackung mit 100 Stück	
Tapón redondeado	Poliamida con fibra de vidrio			Paquete de 100 piezas	
Tampa arredondada	Poliamida com fibra de vidro			Embalagem com 100 peças	




For profile | Per profilo | Pour profil | Für Profil | Para perfil | Para perfil

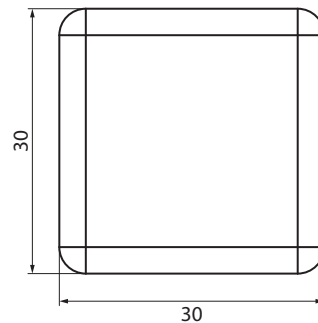
Q25 SERIES




Q30 B1050-001982


Rounded cap	Polyamide with fiberglass	RAL 7039	0,005 Kg	Pack of 100 pieces	 Knurled front in relief Frontale zigrinato in rilievo Façade moletée en relief Gerändelte Front im Relief Frontal estriado en relieve Frontal estriado em relevo
Tappo raggiato	Poliammide con fibra di vetro			Confezione 100 pz	
Bouchon arrondi	Polyamide avec fibre de verre			Paquet de 100 pièces	
Abgerundeter Stopfen	Polyamid mit Glasfaser			Verpackung mit 100 Stück	
Tapón redondeado	Poliamida con fibra de vidrio			Paquete de 100 piezas	
Tampa arredondada	Poliamida com fibra de vidro			Embalagem com 100 peças	

 **Match the specified profile** | Abbinare al profilo indicato | Associer au profil spécifié | Dem angegebenen Profil zuordnen | Asociar al perfil indicado | Combinar com o perfil indicado **B1020-004110**



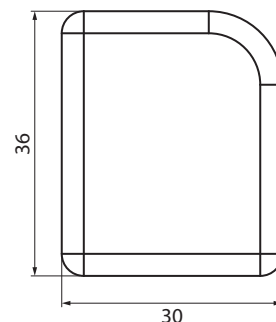
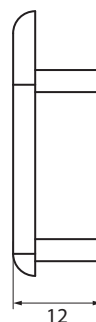
Q30 B1050-000166

Rounded cap	Polyamide with fiberglass	RAL 7039	0,004 Kg	Pack of 100 pieces	 Knurled front in relief Frontale zigrinato in rilievo Façade moletée en relief Gerändelte Front im Relief Frontal estriado en relieve Frontal estriado em relevo
Tappo raggiato	Poliammide con fibra di vetro			Confezione 100 pz	
Bouchon arrondi	Polyamide avec fibre de verre			Paquet de 100 pièces	
Abgerundeter Stopfen	Polyamid mit Glasfaser			Verpackung mit 100 Stück	
Tapón redondeado	Poliamida con fibra de vidrio			Paquete de 100 piezas	
Tampa arredondada	Poliamida com fibra de vidro			Embalagem com 100 peças	

 **For profile** | Per profilo | Pour profil | Für Profil | Para perfil | Para perfil **Q30 SERIES**

Q30 Caps

Tappi | Bouchons | Stopfen | Taponés | Tampas



Q30 B1050-001981

Right-flanged cap	Polyamide with fiberglass	RAL 7039	0,003 Kg	Pack of 100 pieces
Tappo raggiato destro	Poliammide con fibra di vetro			Confezione 100 pz
Capot à rayons droit	Polyamide avec fibre de verre			Paquet de 100 pièces
Rechts gerändelte Kappe	Polyamid mit Glasfaser			Verpackung mit 100 Stück
Tapa con radios derecho	Poliamida con fibra de vidrio			Paquete de 100 piezas
Tampa com raios direito	Poliamida com fibra de vidro			Embalagem com 100 peças

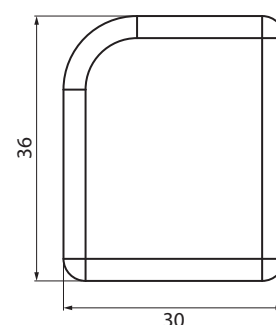
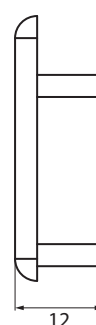


Raised knurled front | Frontale zigrinato in rilievo | Devant strié en relief | Erhabene geriffelte Front | Frontal estriado en relieve | Frontal estriado em relevo



Match the specified profile | Abbinare al profilo indicato | Associer au profil spécifié | Dem angegebenen Profil zuordnen | Asociar al perfil indicado | Combinar com o perfil indicado

B1020-003474



Q30 B1050-001980

Left-flanged cap	Polyamide with fiberglass	RAL 7039	0,005 Kg	Pack of 100 pieces
Tappo raggiato sinistro	Poliammide con fibra di vetro			Confezione 100 pz
Capot à rayons gauche	Polyamide avec fibre de verre			Paquet de 100 pièces
Links gerändelte Kappe	Polyamid mit Glasfaser			Verpackung mit 100 Stück
Tapa con radios izquierdo	Poliamida con fibra de vidrio			Paquete de 100 piezas
Tampa com raios esquerdo	Poliamida com fibra de vidro			Embalagem com 100 peças

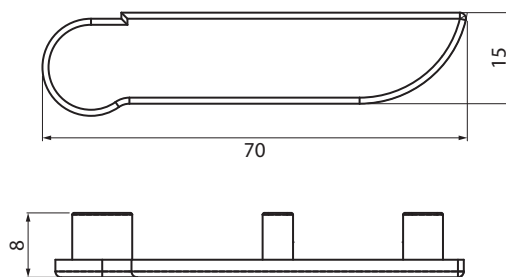
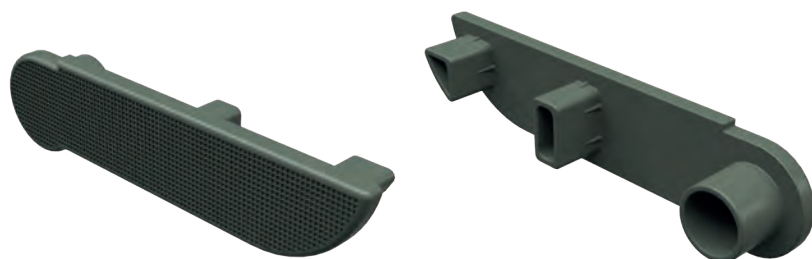


Raised knurled front | Frontale zigrinato in rilievo | Devant strié en relief | Erhabene geriffelte Front | Frontal estriado en relieve | Frontal estriado em relevo





Match the specified profile | Abbinare al profilo indicato | Associer au profil spécifié | Dem angegebenen Profil zuordnen | Asociar al perfil indicado | Combinar com o perfil indicado

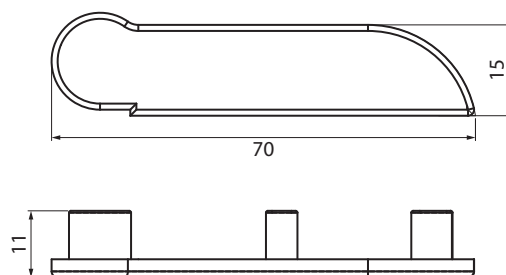
B1020-003474




B1050-001986


Right cap	Polyamide with fiberglass	RAL 7039	0,003 Kg	 Knurled front in relief Frontale zigrinato in rilievo Façade moletée en relief Gerändelte Front im Relief Frontal estriado en relieve Frontal estriado em relevo
Tappo destro	Poliamide con fibra di vetro			
Bouchon droit	Polyamide avec fibre de verre			
Rechter Stopfen	Polyamid mit Glasfaser			
Tapón derecho	Poliamida con fibra de vidrio			
Tampa direita	Poliamida com fibra de vidro			

 **For profile** | Per profilo | Pour profil | Für Profil | Para perfil | Para perfil **B1020-004224**



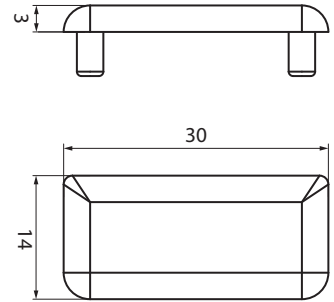
B1050-001985

Left cap	Polyamide with fiberglass	RAL 7039	0,003 Kg	 Knurled front in relief Frontale zigrinato in rilievo Façade moletée en relief Gerändelte Front im Relief Frontal estriado en relieve Frontal estriado em relevo
Tappo sinistro	Poliamide con fibra di vetro			
Bouchon gauche	Polyamide avec fibre de verre			
Linker Stopfen	Polyamid mit Glasfaser			
Tapón izquierdo	Poliamida con fibra de vidrio			
Tampa esquerda	Poliamida com fibra de vidro			


 **For profile** | Per profilo | Pour profil | Für Profil | Para perfil | Para perfil **B1020-004224**

Caps

Tappi | Bouchons | Kappen | Tapones | Tampas



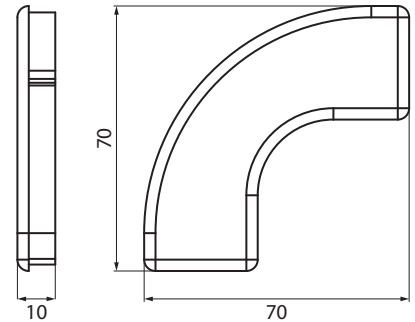
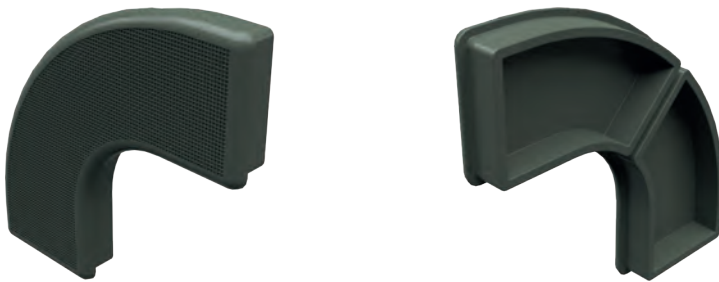
B1050-001984

Cap	Polyamide with fiberglass	RAL 7039	0,004 Kg	 Knurled front in relief Frontale zigrinato in rilievo Façade moletée en relief Gerändeltes Front im Relief Frontal estriado en relieve Frontal estriado em relevo
Tappo	Poliamide con fibra di vetro			
Bouchon	Polyamide avec fibre de verre			
Stopfen	Polyamid mit Glasfaser			
Tapón	Poliamida con fibra de vidrio			
Tampa	Poliamida com fibra de vidro			




For profile | Per profilo | Pour profil | Für Profil | Para perfil | Para perfil

B1020-004200



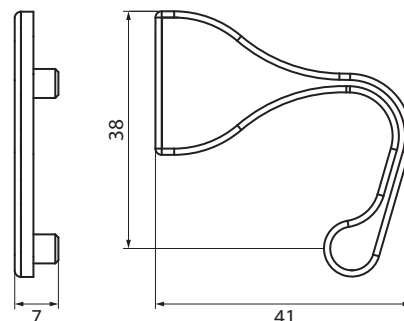
B1050-000167

Cap	Polyamide with fiberglass	RAL 7039	0,020 Kg	 Knurled front in relief Frontale zigrinato in rilievo Façade moletée en relief Gerändeltes Front im Relief Frontal estriado en relieve Frontal estriado em relevo
Tappo	Poliamide con fibra di vetro			
Bouchon	Polyamide avec fibre de verre			
Stopfen	Polyamid mit Glasfaser			
Tapón	Poliamida con fibra de vidrio			
Tampa	Poliamida com fibra de vidro			





For profile | Per profilo | Pour profil | Für Profil | Para perfil | Para perfil

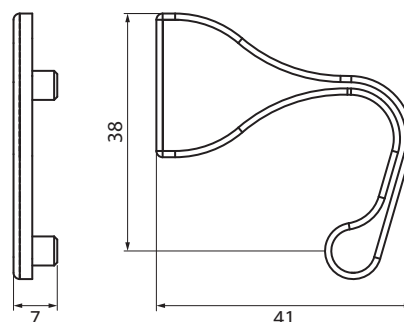
B1020-003492




B1050-001988


Left end cap	Polyamide with fiberglass	RAL 7039	0,002 Kg	 Knurled front in relief Frontale zigrinato in rilievo Façade moletée en relief Gerändelte Front im Relief Frontal estriado en relieve Frontal estriado em relevo
Tappo	Poliamide con fibra di vetro			
Bouchon d'extrémité gauche	Polyamide avec fibre de verre			
Linker Enddeckel	Polyamid mit Glasfaser			
Tapa de extremo izquierdo	Poliamida con fibra de vidrio			
Tampa de extremidade esquerda	Poliamida com fibra de vidro			

 **For profile** | Per profilo | Pour profil | Für Profil | Para perfil | Para perfil **B1020-004227**



B1050-001987

Right end cap	Polyamide with fiberglass	RAL 7039	0,002 Kg	 Knurled front in relief Frontale zigrinato in rilievo Façade moletée en relief Gerändelte Front im Relief Frontal estriado en relieve Frontal estriado em relevo
Tappo	Poliamide con fibra di vetro			
Bouchon d'extrémité droit	Polyamide avec fibre de verre			
Rechter Enddeckel	Polyamid mit Glasfaser			
Tapa de extremo derecho	Poliamida con fibra de vidrio			
Tampa de extremidade direita	Poliamida com fibra de vidro			

 **For profile** | Per profilo | Pour profil | Für Profil | Para perfil | Para perfil **B1020-004227**



Via Vizzano, 23 – Fraz. Pontecchio Marconi
40037 – Sasso Marconi – (BO) – Italy

Tel: +39 051 6048311
info@lpm.group – www.lpm.group